

PŘÍSLUŠENSTVÍ



PŘÍSLUŠENSTVÍ

KÓD SÉRIE	NÁZEV PRODUKTU
2150	KAPSA NA DOKUMENTY (A4)
2152	KAPSA NA DOKUMENTY (A5)
2220	KULATÝ KONTROLNÍ PRŮZOR
2216	PRŮZOROVÉ OKÉNKO
2215	PRŮZOROVÉ OKÉNKO
24XX	ŠROUB S OKEM
240X	MATICE V KLECI
340.00.135	TŘMENOVÁ ZÁVORA
340.00.133	TŘMENOVÁ ZÁVORA
340.00.131	TŘMENOVÁ ZÁVORA
2702	TŘMENOVÁ ZÁVORA
2701	TŘMENOVÁ ZÁVORA
2700	TŘMENOVÁ ZÁVORA
276X	MINI ČEPY S PRUŽINOU
2750	PRUŽINOVÁ ZÁPADKA BEZ ARETACE
2751	PRUŽINOVÁ ZÁPADKA BEZ ARETACE
340.02.430	ŠROUBOVÁ ZÁPADKA
025	ZÁVĚS NA SKLENĚNÁ DVÍŘKA
320.02.16X	ZÁSOBNÍK KABELU
079	PODPĚRA VÝKLOPNÝCH DVÍŘEK
279	PODPĚRA VÝKLOPNÝCH DVÍŘEK
179	PODPĚRA VÝKLOPNÝCH DVÍŘEK
340.10.00X	AKUSTICKÁ PĚNA (TVAROVANÝ TYP)
340.10.00X	AKUSTICKÁ PĚNA (PLOCHÝ TYP)
340.00.3XX	MEMBRÁNOVÉ PRŮCHODKY
340.08.01X	PRYŽOVÁ ZARÁŽKA
340.00.40X	PRYŽOVÁ ZÁSLEPKA
340.08.001	DVEŘNÍ ZARÁŽKA
340.20.0XX	KARTÁČOVÉ TĚSNICÍ LIŠTY (montáž pomocí šroubů)
340.20.0XX	KARTÁČOVÉ TĚSNICÍ LIŠTY (montáž nasunutím)



STRANA

432

432

433

434

434

435

435

436

436

436

437

437

437

438

439

439

440

441

441

442

443

444

445

445

446

447

447

448

449

449



str. 433



str. 432



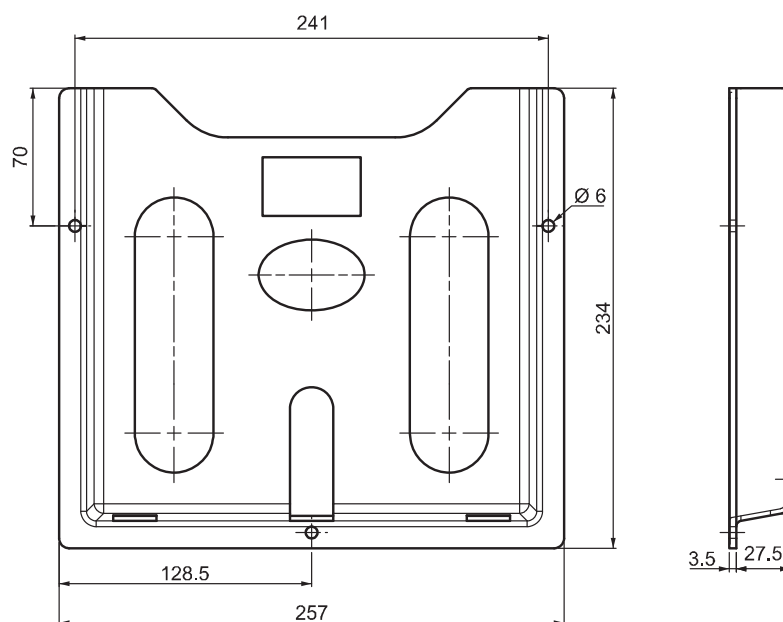
str. 437



str. 442

KAPSA NA DOKUMENTY (A4)

2150



- Pro dokumenty A4. Samolepící provedení V případě zájmu o umístění loga vaší firmy či provedení v jiné barvě kontaktujte prosím naše obchodně-technické oddělení

MATERIÁL

Polystyren MFI 3-4

BARVA

RAL 7035

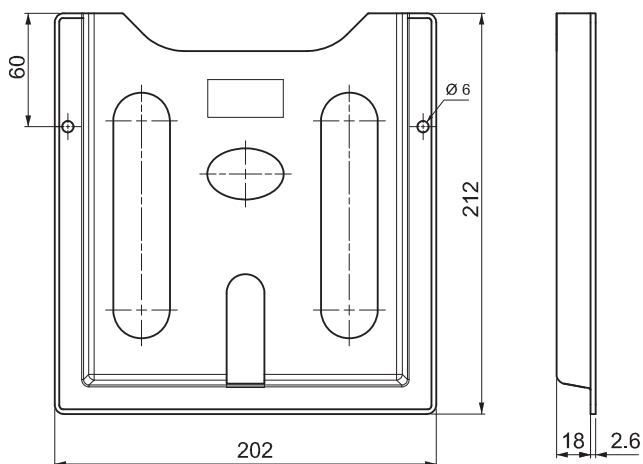


Samolepící provedení

K dispozici je také varianta bez samolepícího uchycení

KAPSA NA DOKUMENTY (A5)

2152



- Pro dokumenty A5. Samolepící provedení. V případě zájmu o umístění loga vaší firmy či provedení v jiné barvě kontaktujte prosím naše obchodně-technické oddělení

MATERIÁL

Polystyren MFI 3-4

BARVA

RAL 7035

2220

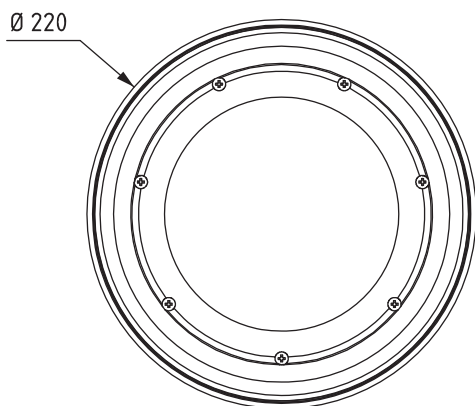
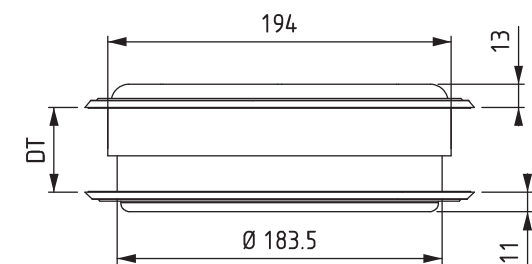
KULATÝ KONTROLNÍ PRŮZOR



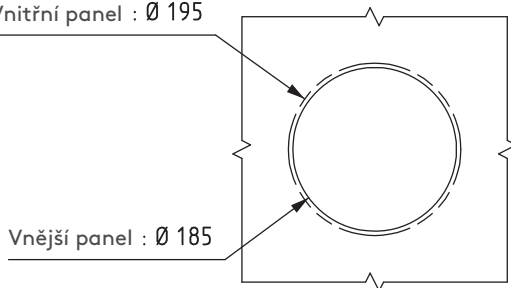
- Vizuální kontrola pro jednotky HVAC
- Pro izolované dveře, nastavitelné pro tloušťku 30–60 mm
- Montáž pomocí 7 šroubů

MATERIÁL

PRŮZOR: Polykarbonát
TĚSNĚNÍ: Pryž



Vnitřní panel : Ø 195

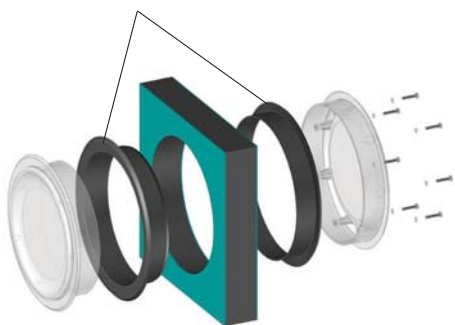


Vnější panel : Ø 185

Montážní otvor

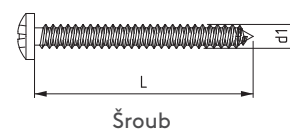
V : 1

Těsnění



V : 2

Těsnění



Šroub

Šroub

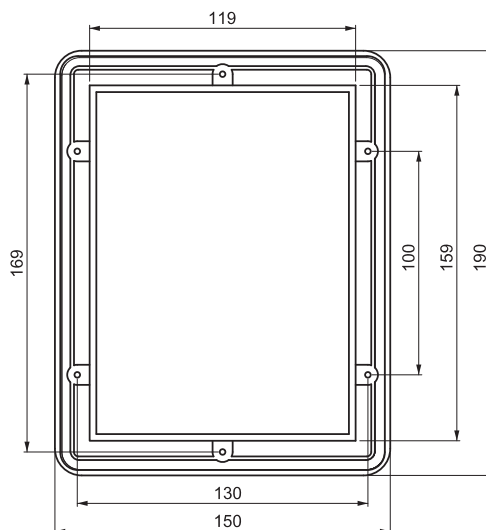
KÓD PRODUKTU

2220 - DT - V
KÓD SÉRIE TLOUŠŤKA PANELU VARIANTA

DT	D1	L	KÓD PRODUKTU
30	4.2	38	306.03.138
40	4.2	45	306.03.304
50	4.2	50	306.03.305
60	4.2	60	306.03.306

PRŮZOROVÉ OKÉNKO

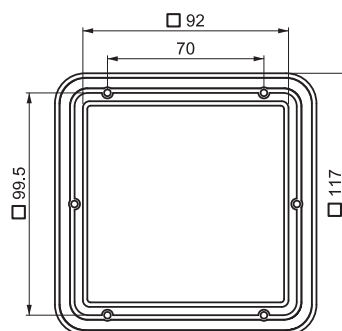
2216



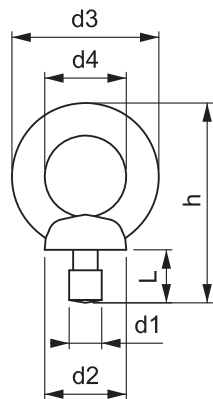
- Umožňuje prohlížet číselníky a přístroje z vnější strany skříně

PRŮZOROVÉ OKÉNKO

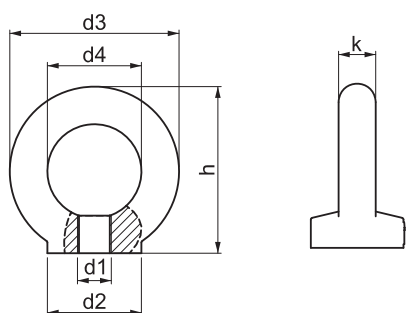
2215



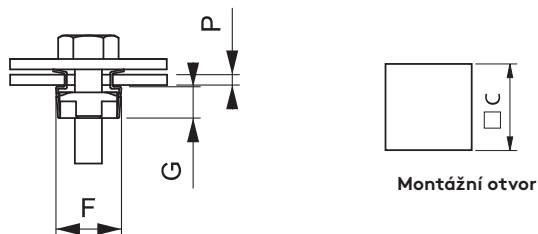
- Umožňuje prohlížet číselníky a přístroje z vnější strany skříně



d1	Bezpečné zatížení (90°)	d2 mm	d3 mm	d4 mm	h mm	L mm	Jednotková hmotnost	KÓD PRODUKTU
M8	140	20	36	20	49.0	13.0	0.06	2451
M10	230	25	45	25	63.0	17.0	0.10	2452
M12	340	30	54	30	73.5	20.5	0.18	2453
M14	490	35	63	35	87.0	27.0	0.28	2454
M16	700	35	63	35	89.0	27.0	0.28	2455



d1	Bezpečné zatížení (90°)	d2 mm	d3 mm	d4 mm	h mm	k mm	Jednotková hmotnost	KÓD PRODUKTU
M8	140	20	36	20	36	8	0.06	2461
M10	230	25	45	25	45	10	0.09	2462
M12	340	30	54	30	53	12	0.16	2463



Šroub	Matice	P	G	F	C	KÓD PRODUKTU
M5	11x11x4.5	1.7 ~ 2.5	36	20	49.0	2400
M6	11x11x4.5	25	45	25	63.0	2401
M8	14x14x5.5	3.3 ~ 4.1	54	30	73.5	2402

ŠROUB S OKEM



- Pro jednoduchou manipulaci se zařízením

ŠROUB S OKEM



- Pro jednoduchou manipulaci se zařízením

MATICE V KLECI



- Pro spojení dvou ocelových plechů

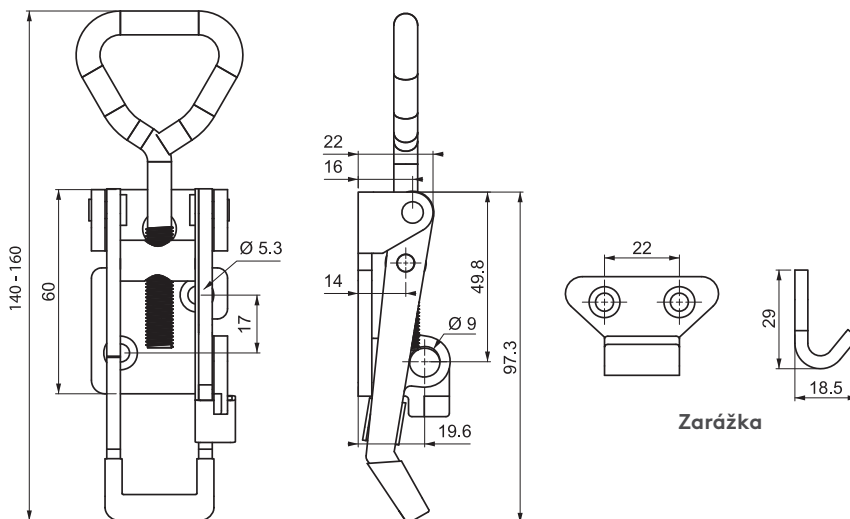
TŘMENOVÁ ZÁVORA

340.00.135



- Nastavitelná závora.
- Provedení s otvorem pro visací zámek (není součástí dodávky)
- Používá se speciální zarážka

MATERIÁL A POVRCHOVÁ ÚPRAVA
Pozinkovaná ocel



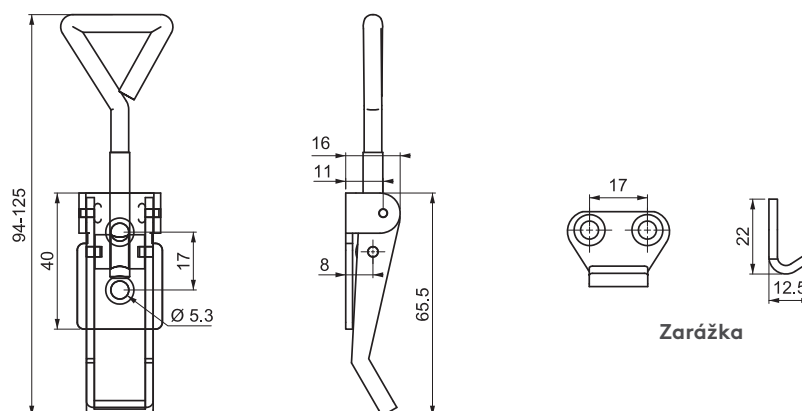
TŘMENOVÁ ZÁVORA

340.00.133



- Pro kufříky na nářadí nebo kryty strojů a zařízení

MATERIÁL A POVRCHOVÁ ÚPRAVA
Pozinkovaná ocel



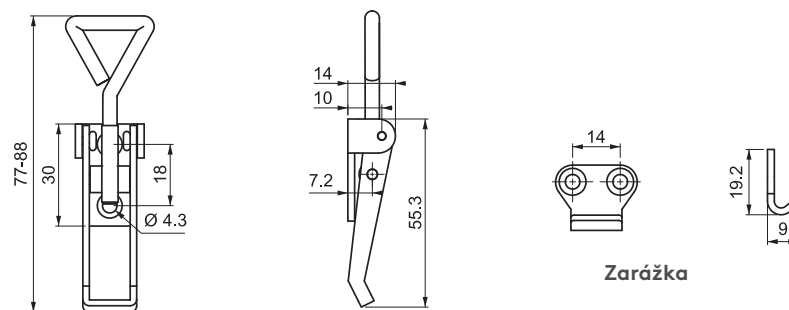
TŘMENOVÁ ZÁVORA

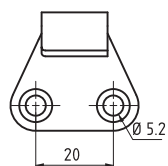
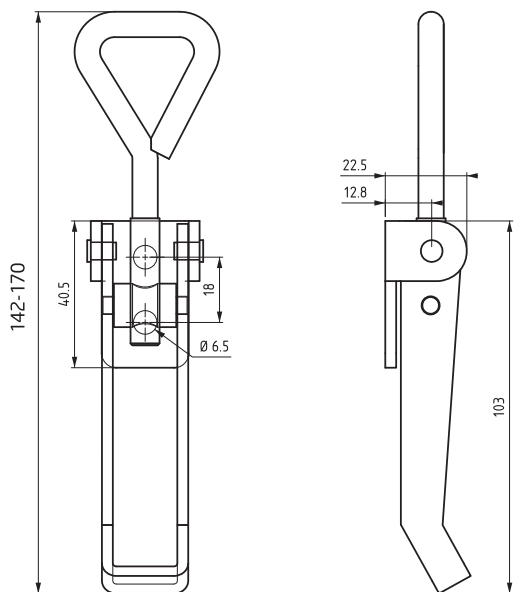
340.00.131



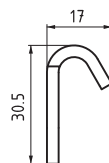
- Pro kufříky na nářadí nebo kryty strojů a zařízení

MATERIÁL A POVRCHOVÁ ÚPRAVA
Pozinkovaná ocel





Zarážka

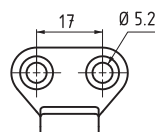
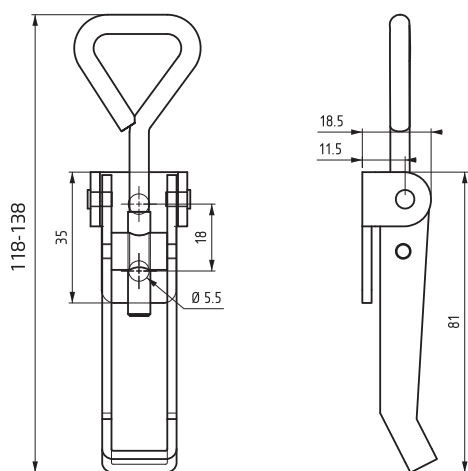


2702

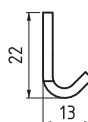
TŘMENOVÁ ZÁVORA



MATERIÁL A POVRCHOVÁ ÚPRAVA
Pozinkovaná ocel



Zarážka

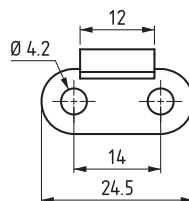
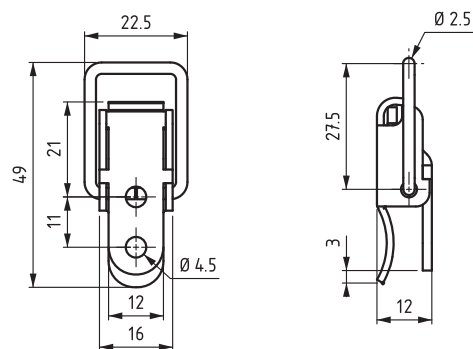


2701

TŘMENOVÁ ZÁVORA



MATERIÁL A POVRCHOVÁ ÚPRAVA
Pozinkovaná ocel



Zarážka

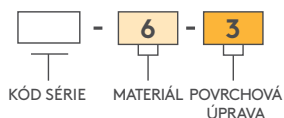
2700

TŘMENOVÁ ZÁVORA



MATERIÁL A POVRCHOVÁ ÚPRAVA
Pozinkovaná ocel

KÓD PRODUKTU



MINI ČEPY S PRUŽINOU



- Ideální do tenkého materiálu

MATERIÁL

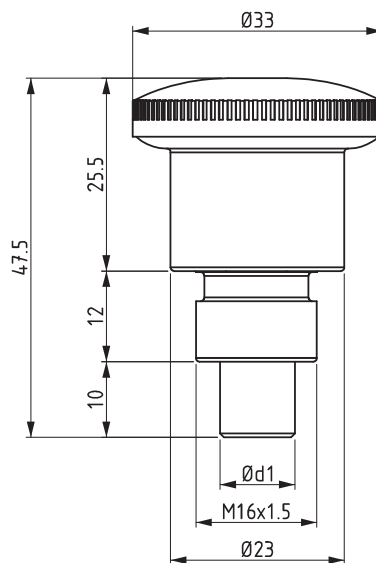
ÚCHOP : Polyamid s 30%
skelného vlákna podle
DIN-EN ISO 1043-1
PA6 GFR 30

TĚLO : Ocel

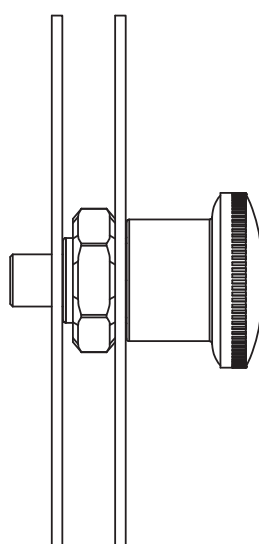
MATICE : Ocel

ČEP : Nerezavějící ocel

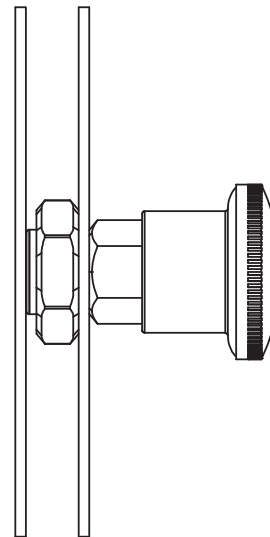
Povr-
chová
úprava : Pozinkováno



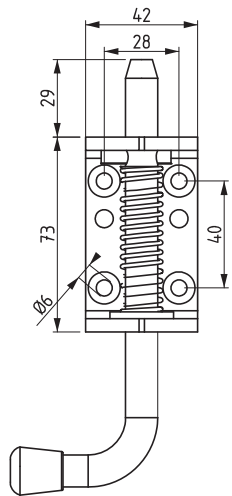
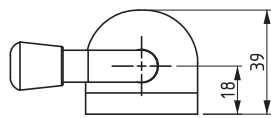
Kód produktu	ød1	Zdvih
2760	10	10
2761	8	8
2762	6	6



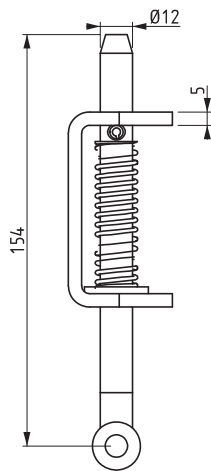
Uzamknutá poloha



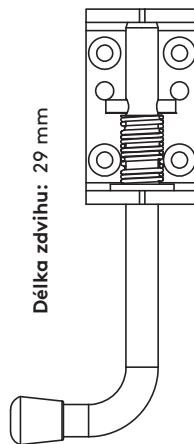
Otevřená poloha



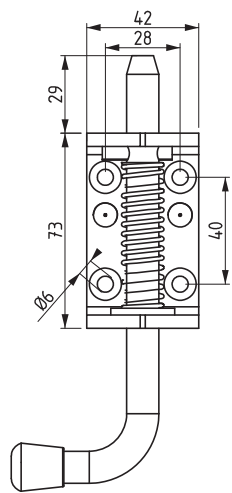
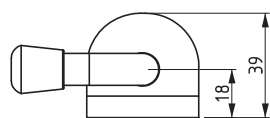
Uzamknutá poloha



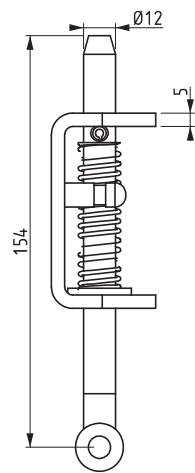
Délka zdvihu: 29 mm



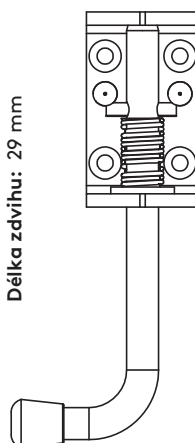
Otevřená poloha
Bez aretace, nutno přidržet



Uzamknutá poloha



Délka zdvihu: 29 mm



Otevřená poloha

2750

**PRUŽINOVÁ ZÁPADKA
BEZ ARETACE**



- Univerzální galvanizovaná západka, ideální pro použití se dřevem či kovem.

MATERIÁL

Tělo : Ocel
Čep : Ocel
Povrchová úprava : Pozinkováno

2751

**PRUŽINOVÁ ZÁPADKA
S ARETACÍ**

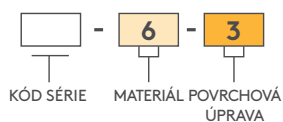


- Systém kolíku umožňuje zablokování západky v otevřené poloze.
- Bezsměrná.

MATERIÁL

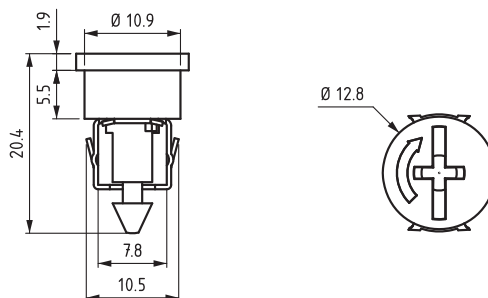
Tělo : Ocel
Čep : Ocel
Povrchová úprava : Pozinkováno

KÓD PRODUKTU



ŠROUBOVÁ ZÁPADKA

340.02.430



- Jednoduché zajištění pomocí čtvrtotáčky

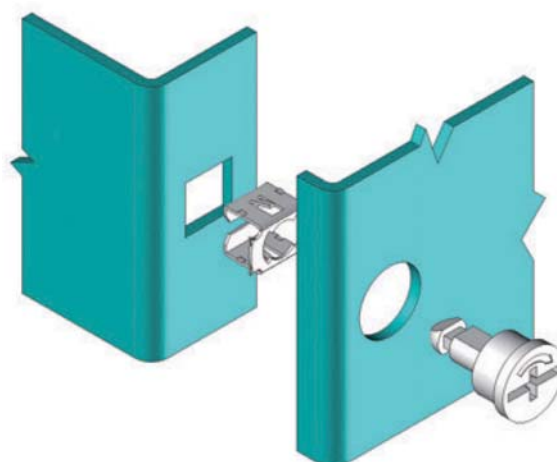
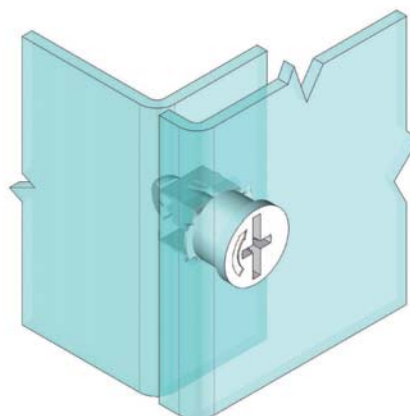
MATERIÁL

ŠROUB: Tlakově litý zinek (Zamak
DIN-EN 1774-ZnAl4Cu1)

ZÁRÁŽKA: Ocel

POVRCHOVÁ ÚPRAVA

Pozinkováno

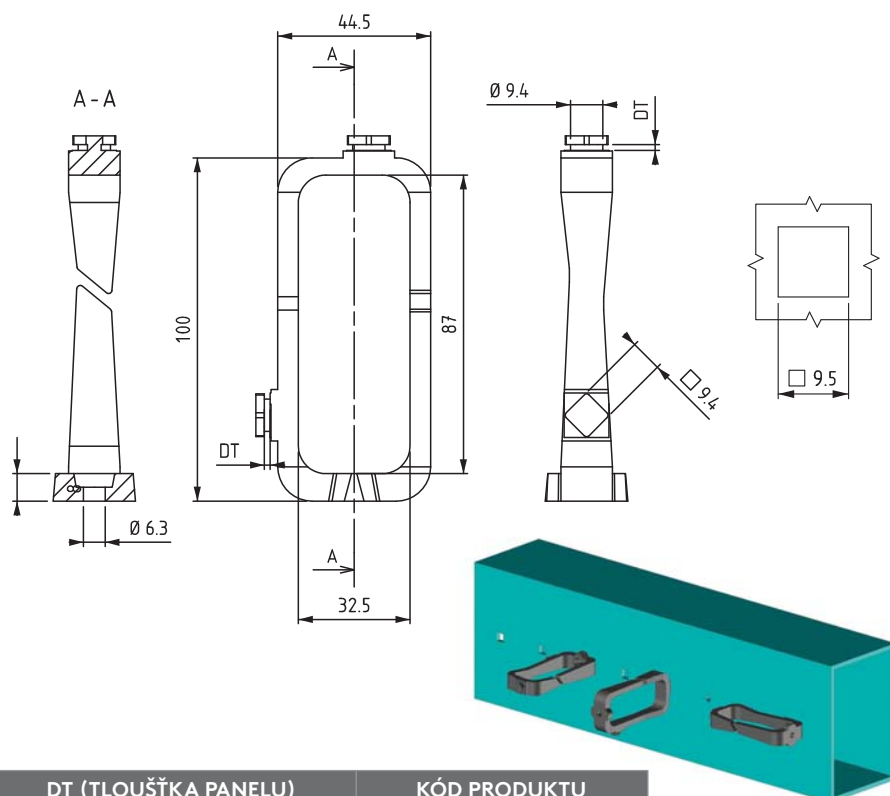


ZÁSOBNÍK KABELU



- Rychlá montáž do čtvercového otvoru otáčením o 45°
- Možnost uchytit pomocí šroubu M6
- Instalujte horizontálně nebo vertikálně

MATERIÁL
Černý polyamid 6



DT (TLOUŠŤKA PANELU)	KÓD PRODUKTU
Tloušťka panelu 1.3–1.5 mm	320.02.164
Tloušťka panelu 1.6–2.0 mm	320.02.165

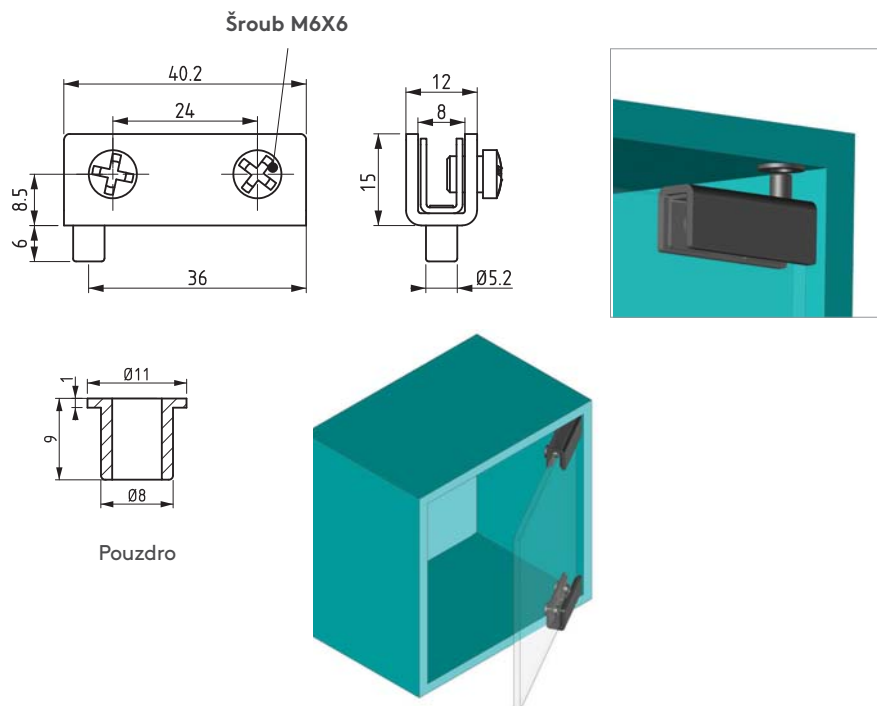
025

ZÁVĚS NA SKLENĚNÁ DVÍŘKA



- Pro sklo s maximální tloušťkou 6 mm
- Sklo je chráněno před poškozením díky uchycení mezi plastovými destičkami a ocelovým šroubem

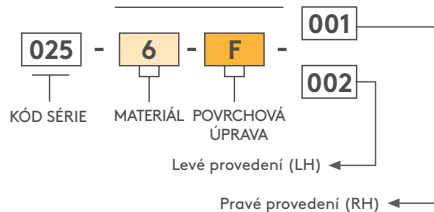
MATERIÁL
Tělo : Ocel
Šroub : Ocel
Pouzdro : Delrin



Šroub M6X6

Pouzdro

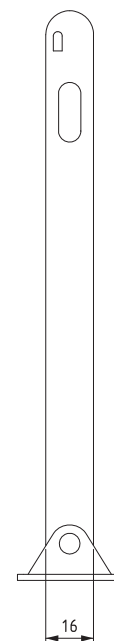
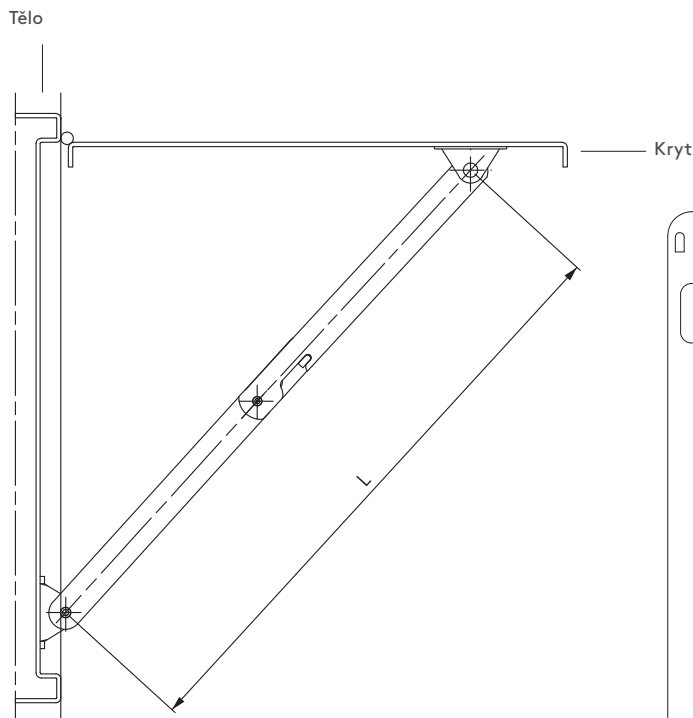
KÓD PRODUKTU



POVRCHOVÁ ÚPRAVA	F
Poniklováno	4
Černě práškováno	2

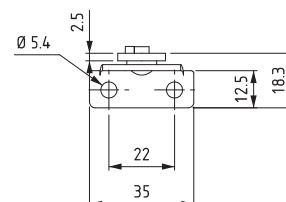
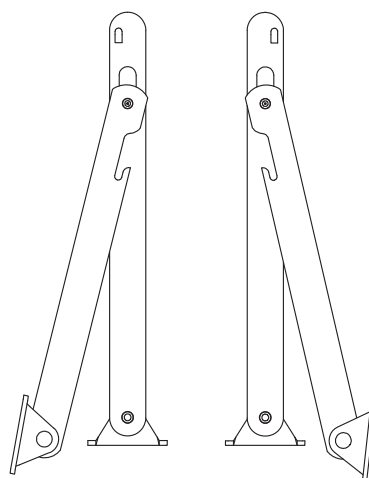
PODPĚRA VÝKLOPNÝCH
DVÍŘEK

079



LEVÁ

PRAVÁ



L (mm)

292

202

135

MATERIÁL

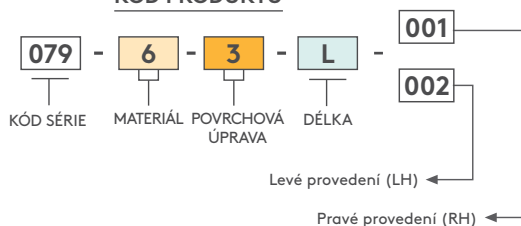
Ocel

POVRCHOVÁ ÚPRAVA

Pozinkováno

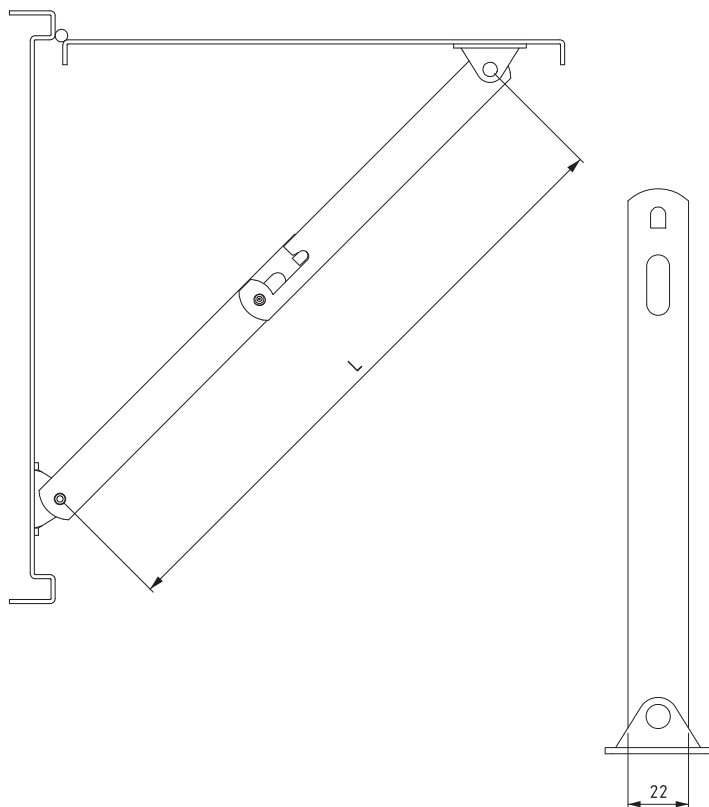
- Provedení z nerezavějící oceli: viz strana 520

KÓD PRODUKTU



279

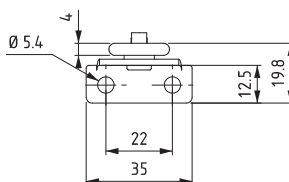
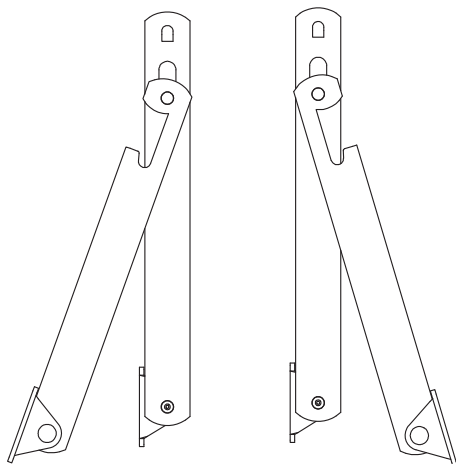
PODPĚRA VÝKLOPNÝCH
DVÍŘEK



- Provedení z nerezavějící oceli: viz strana 519
- Ideální pro velké zatížení
- Při výrobě je použita ocel o tloušťce 4 mm

PRAVÁ

LEVÁ



L (mm)

292

202

135

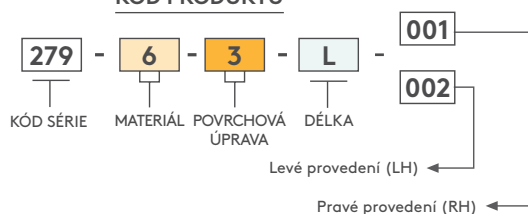
MATERIÁL

Ocel

POVRCHOVÁ ÚPRAVA

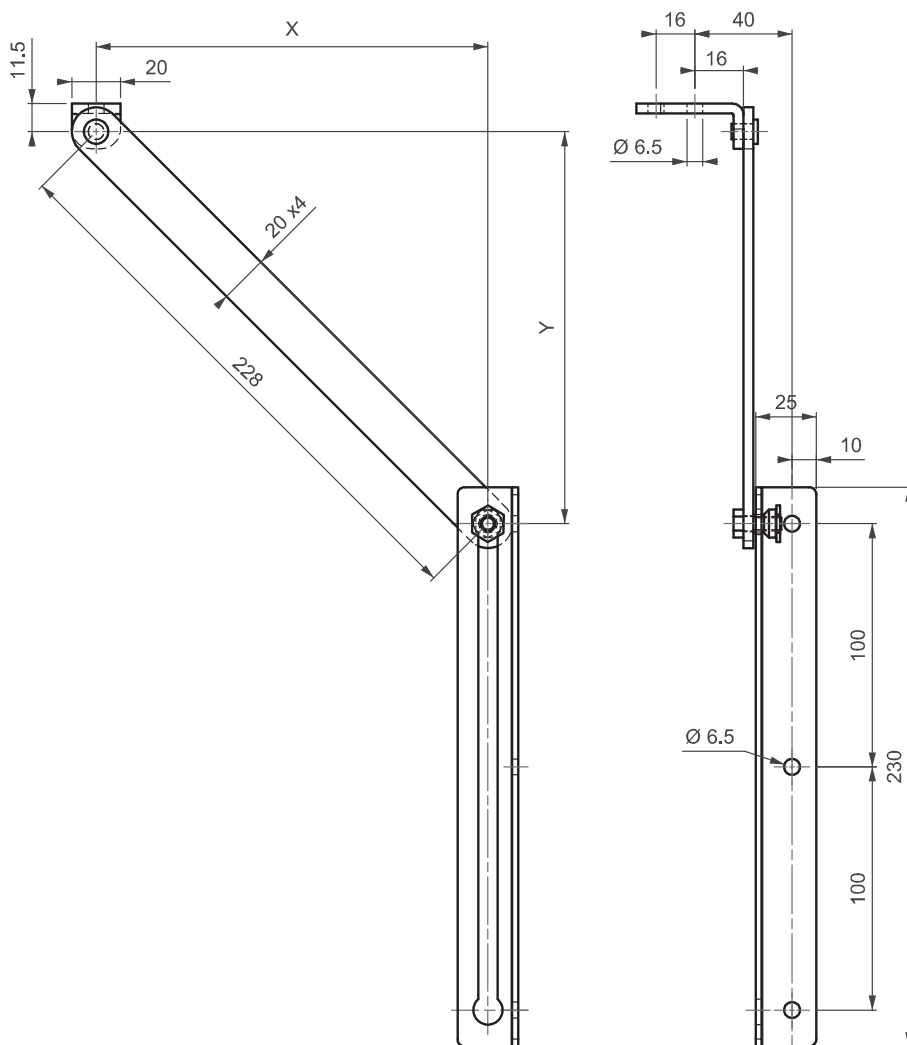
Pozinkováno

KÓD PRODUKTU



PODPĚRA VÝKLOPNÝCH
DVÍŘEK

179



- Provedení z nerezavějící oceli: viz strana 521
- S automatickým zajištěním, aby dveře zůstaly otevřené
- Lze použít jako levé i pravé provedení

MATERIÁL

Ocel

POVRCHOVÁ ÚPRAVA

Pozinkováno

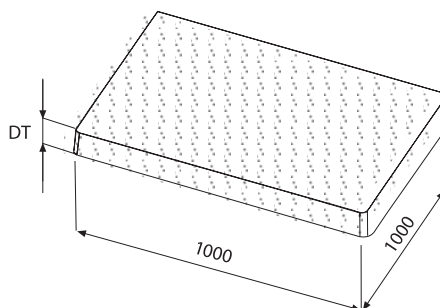
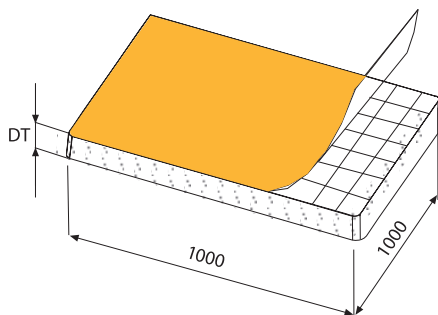
Instalační rozměry

ÚHEL OTEVŘENÍ	ROZMĚRY X	Y	MINIMÁLNÍ ŠÍŘKA DVEŘÍ
90°	140	180	405
105°	120	166	390
120°	110	150	375
135°	100	146	370

Pro další konfigurace:
 $y = X + \text{min. } 40$

KÓD PRODUKTU

179 - 6 - 3
 KÓD SÉRIE MATERIÁL POVRCHOVÁ ÚPRAVA



Samolepicí provedení

DT (mm)	KÓD PRODUKTU
30	340.10.046
40	340.10.047
50	340.10.048

Provedení bez samolepicího uchycení

DT (mm)	KÓD PRODUKTU
30	340.10.066
40	340.10.067
50	340.10.068

AKUSTICKÁ PĚNA (PLOCHÝ TYP)

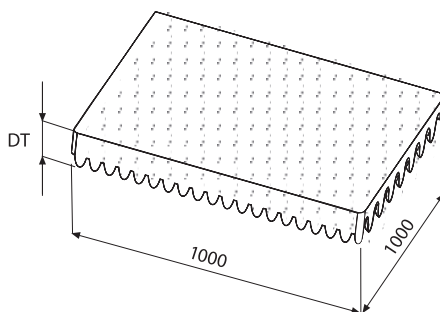
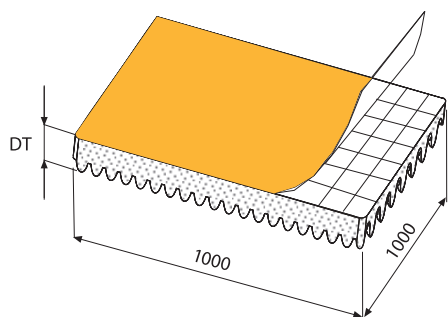


- Dvě varianty: se samolepicí zadní stranou a bez samolepicího uchycení
- Může být dodána v plátech nebo v souvislé roli
- Zvuková a tepelná izolace
- Samozhášecí
- Provozní teplota: od -30°C do +130°C
- V případě zájmu o jiný rozměr se prosím obraťte na naše obchodně-technické oddělení.

MATERIÁL
Polyuretan

BARVA
Černá

AKUSTICKÁ PĚNA (TVAROVANÝ TYP)



Samolepicí provedení

DT (mm)	KÓD PRODUKTU
30/15	340.10.006
40/20	340.10.007
50/25	340.10.008

Provedení bez samolepicího uchycení

DT (mm)	KÓD PRODUKTU
30/15	340.10.026
40/20	340.10.027
50/25	340.10.028



- Dvě varianty: se samolepicí zadní stranou a bez samolepicího uchycení
- Může být dodána v plátech nebo v souvislé roli
- Zvuková a tepelná izolace
- Samozhášecí
- Provozní teplota: od -30°C do +130°C
- V případě zájmu o jiný rozměr se prosím obraťte na naše obchodně-technické oddělení.

MATERIÁL
Polyuretan

BARVA
Černá

MEMBRÁNOVÉ PRŮCHODKY



- Pro použití jako zaslepovací průchodka před instalací kabelů
- Membrána je proražena při instalaci kabelu, který následně chrání
- Vyrobeno z pryže NBR
- Pro různé průměry kabelů

POUŽITÍ

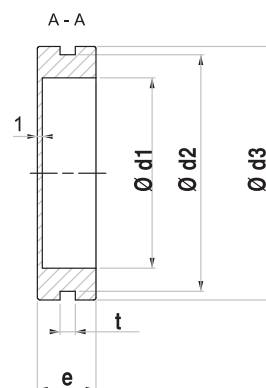
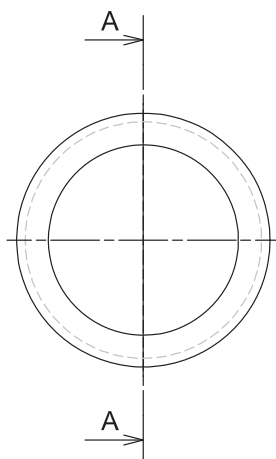
Rozvodné skříně a přístupové panely

MATERIÁL

Pryž NR nebo TPR

BARVA

Černá



Ø D1 (mm)	Ø D2 (mm)	Ø D3 (mm)	T (mm)	E (mm)	KÓD PRODUKTU
29	36	43	3.5	11.5	340.00.370
39	48.5	52	3.2	12	340.00.371
48.5	57	63.5	3.5	14	340.00.372

MEMBRÁNOVÉ PRŮCHODKY



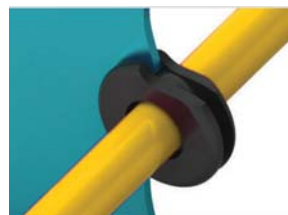
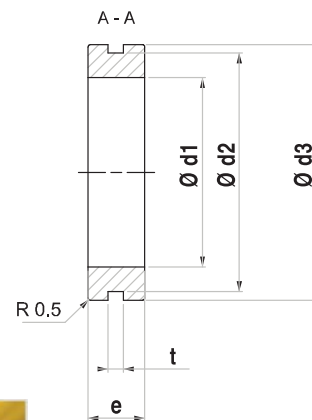
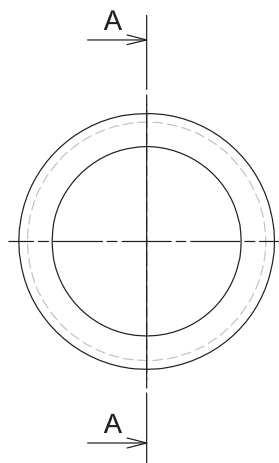
- Používá se k ochraně vodičů a kabelů procházejících otvory panelu
- Konstrukce navržena pro jednoduchou montáž průchodky

MATERIÁL

Pryž NR nebo TPR

BARVA

Černá



Ø D1 (mm)	Ø D2 (mm)	Ø D3 (mm)	T (mm)	E (mm)	KÓD PRODUKTU
13.5	19.5	27	3.2	8	340.00.380
20	25	30	3.5	11.5	340.00.381
23.5	29	34	3.5	11.5	340.00.382
38.5	48.5	52	3.2	11.5	340.00.383

PRYŽOVÁ ZARÁŽKA



- Zabraňuje poškození dveří
- Konstrukce navržena pro jednoduchou montáž průchodky

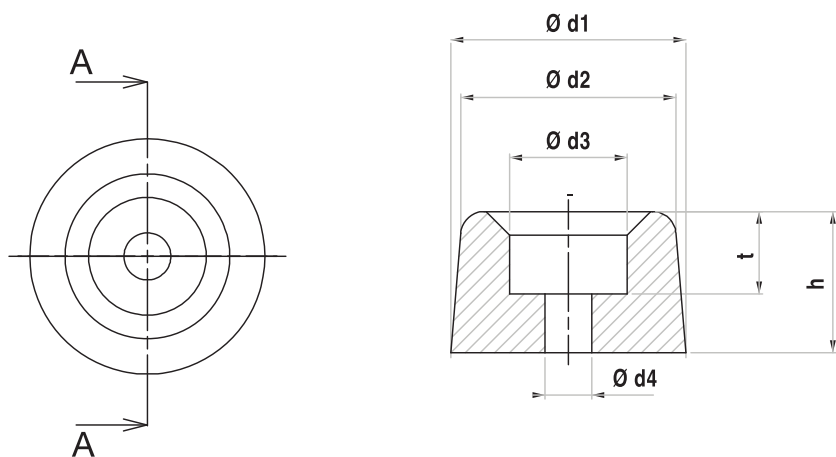
MATERIÁL
Pryž NR nebo TPR
BARVA
Černá

PRYŽOVÁ ZÁSLEPKA

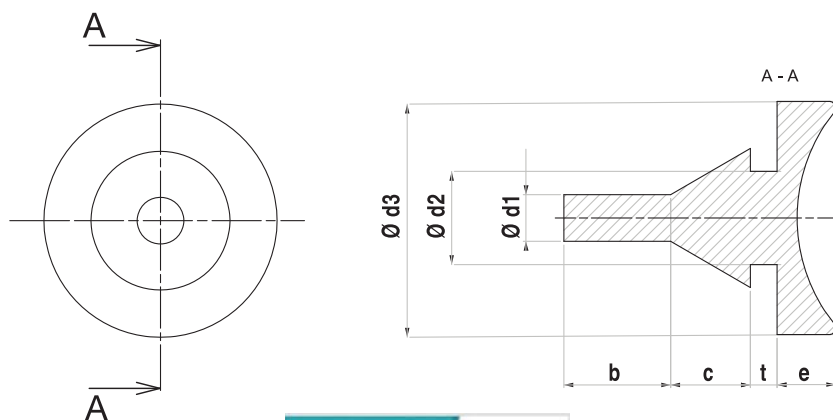


- Pro použití jako zaslepovací průchodka před instalací kabelů
- Vhodné pro různé tloušťky plechu a průměry kabelu
- Konstrukce navržena pro jednoduchou montáž průchodky

MATERIÁL
Pryž NR nebo TPR
BARVA
Černá



Ø D1 (mm)	Ø D2 (mm)	Ø D3 (mm)	Ø D4 (mm)	T (mm)	E (mm)	KÓD PRODUKTU
20	18	10	4	7	12	340.08.010
20	19	10	4	8	22.5	340.08.011
30	25	14	4	20	30	340.08.012
40	38	13	6	12	32	340.08.013



Ø D1 (mm)	Ø D2 (mm)	Ø D3 (mm)	T (mm)	B (mm)	C (mm)	E (mm)	KÓD PRODUKTU
2.5	4	14	2.5	13.5	3.5	8	340.00.400
4	7	17.5	1.5	8.5	6	5	340.00.401
4	7	18	2	8.5	6	6	340.00.402

DVEŘNÍ ZARÁŽKA

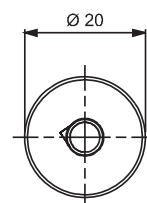
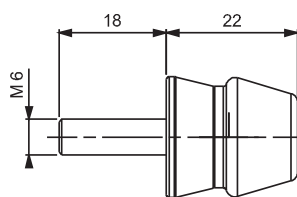
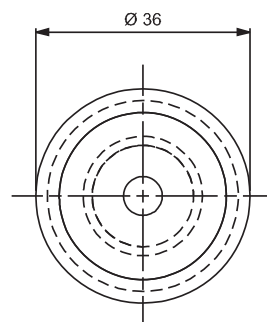
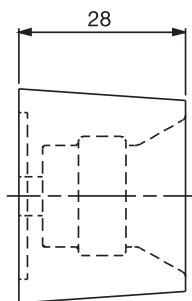
340.08.001



- Dobré tlumení rázů, když jsou dveře v kontaktu s rámem skříně
- Udrží dveře v otevřené poloze, lze použít místo podpěr či plynových vzpěr
- Vhodné pro venkovní skříně, vysoká odolnost vůči korozi

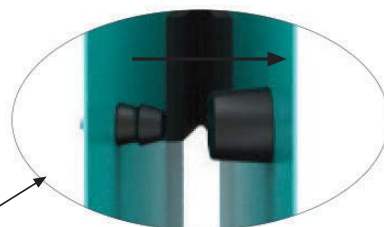
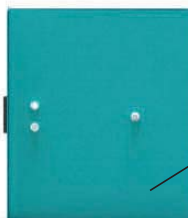
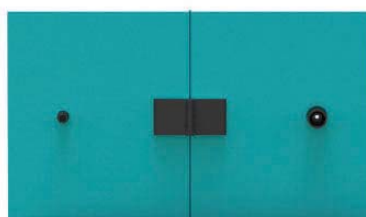
MATERIÁL
Pryž NBR

BARVA
Černá

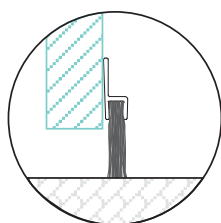
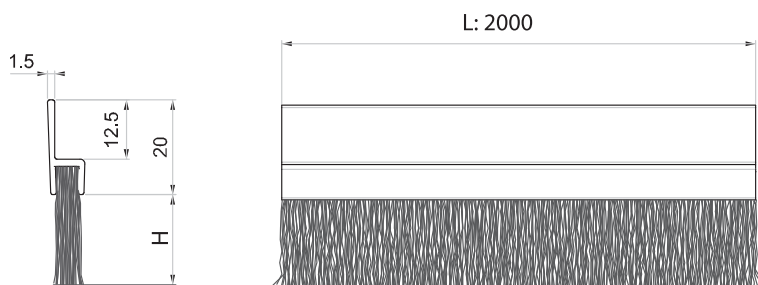


Kryt

Tělo



**KARTÁČOVÉ TĚSNICÍ LIŠTY
(montáž pomocí šroubů)**

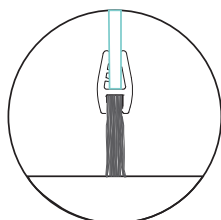
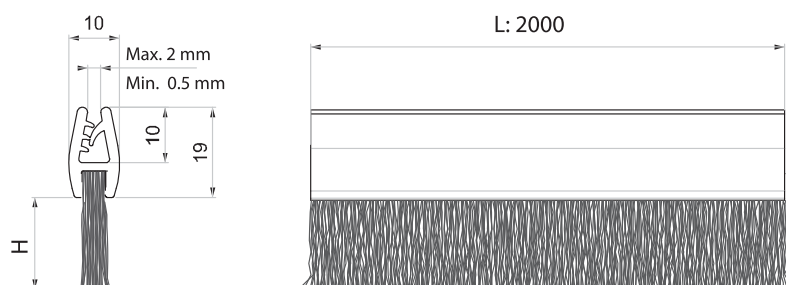


H (mm)	KÓD PRODUKTU
40	340.20.005
50	340.20.006
60	340.20.007
70	340.20.008
80	340.20.009
90	340.20.010
100	340.20.011

- Lze upevnit pomocí šroubu
- Upevňovací deska je vyrobena z hliníku
- Zabrání, aby se prach dostal dovnitř skříně
- V případě zájmu o jiný rozměr se prosím obraťte na naše obchodně-technické oddělení.

MATERIÁL
TĚLO: Hliník

**KARTÁČOVÉ TĚSNICÍ LIŠTY
(montáž nasunutím)**



H (mm)	KÓD PRODUKTU
40	340.20.025
50	340.20.026
60	340.20.027
70	340.20.028
80	340.20.029
90	340.20.030
100	340.20.031

- Lze je upevnit nasunutím na dveře
- Zabrání, aby se prach dostal dovnitř zařízení
- V případě zájmu o jiný rozměr se prosím obraťte na naše obchodně-technické oddělení.

MATERIÁL
TĚLO: Plast