



MADLA A RUKOJETI



MADLA A RUKOJETI

KÓD SÉRIE	NÁZEV PRODUKTU
184	ZÁSUVKOVÉ MADLO
286	MŮSTKOVÁ RUKOJEŤ
084	RUKOJEŤ MILLENIUM
085	ZÁSUVKOVÉ MADLO
086	MŮSTKOVÁ RUKOJEŤ
186	MŮSTKOVÁ RUKOJEŤ
287	TRUBKOVÉ MADLO
087	TRUBKOVÉ MADLO
187	TRUBKOVÉ MADLO
387	TRUBKOVÉ MADLO
487	TRUBKOVÉ MADLO
374	ZAPUŠTĚNÉ MADLO (ZACVAKÁVACÍ)
274	ZAPUŠTĚNÉ MADLO (ZACVAKÁVACÍ)
074	ZAPUŠTĚNÉ MADLO (ZACVAKÁVACÍ)
174	ZAPUŠTĚNÉ MADLO (ZACVAKÁVACÍ)



STRANA

420

387

421

421

422

422

423

423

424

425

426

427

428

429

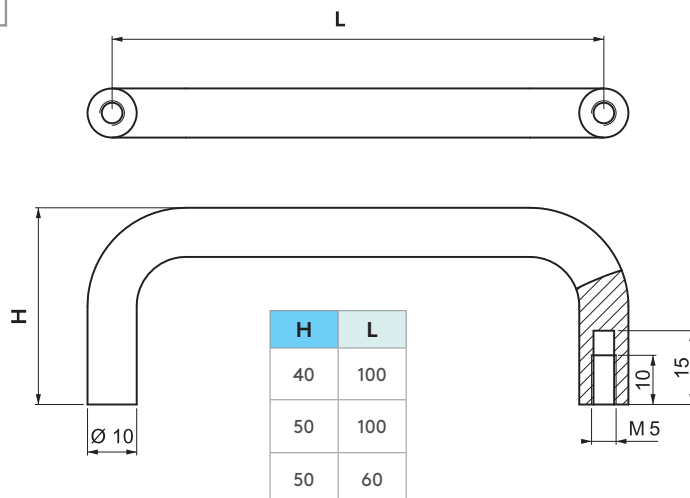
429



MADLA A RUKOJETI

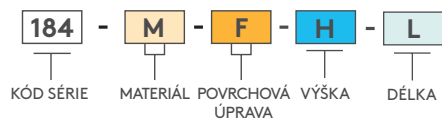
ZÁSUVKOVÉ MADLO

184



- Rukojeť s atraktivním designem, ideální pro nábytek či serverové skříně

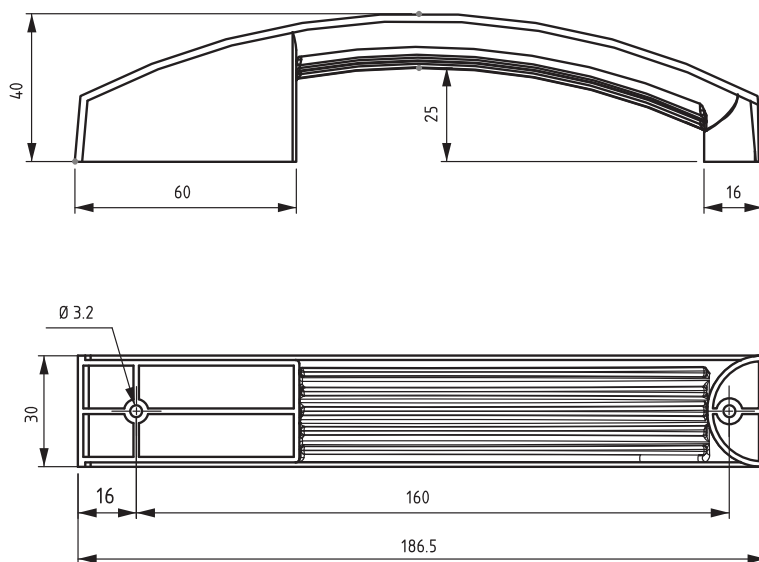
KÓD PRODUKTU



MATERIÁL	M	POVRCHOVÁ ÚPRAVA	F
Ocel	6	Pochromováno	1
Hliník	5	Matně eloxováno	7
Nerezavějící ocel	4	Bez povrchové úpravy	0

MŮSTKOVÁ RUKOJEŤ

286



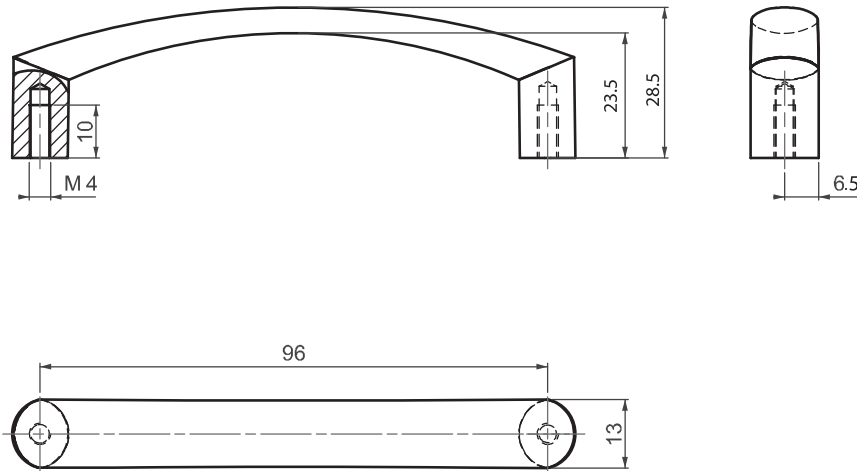
- Atraktivní design
- Uchycení pomocí dvou šroubů

MATERIÁL
Polyamid s 30% skelného vlákna
podle DIN-EN ISO 1043-1 PA6 GFR 30



084

RUKOJEŽ MILLENIUM



- Rukojeť s atraktivním designem, ideální pro nábytek

MATERIÁL

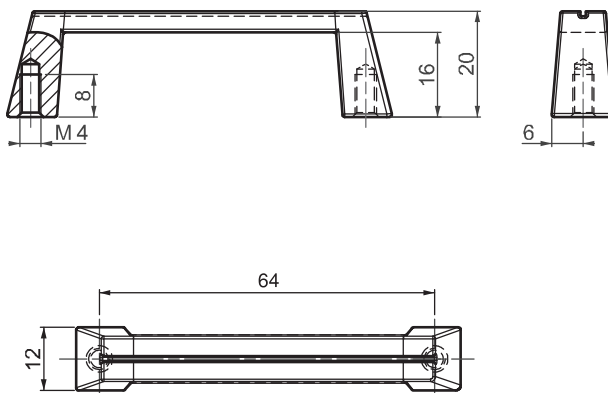
Tlakově litý zinek
(Zamak DIN-EN 1774-ZnAl4Cu1)

POVRCHOVÁ ÚPRAVA

Pochromováno nebo černě
práškováno

085

ZÁSUVKOVÉ MADLO



- Rukojeť s atraktivním designem, ideální pro nábytek či serverové skříně

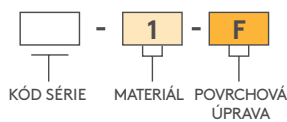
MATERIÁL

Tlakově litý zinek
(Zamak DIN-EN 1774-ZnAl4Cu1)

POVRCHOVÁ ÚPRAVA

Pochromováno nebo černě
práškováno

KÓD PRODUKTU

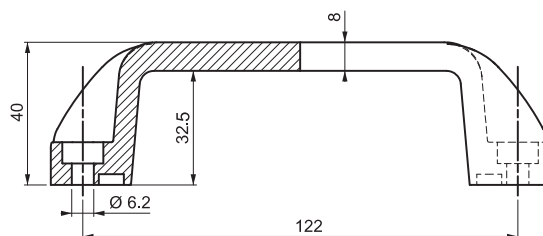


MATERIÁL	M	POVRCHOVÁ ÚPRAVA	F
Tlakově litý zinek (Zamak)	1	Pochromováno	1
		Černě práškováno	2

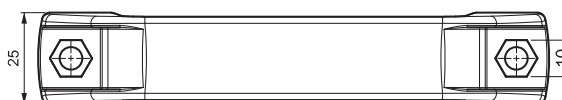
MADLA A RUKOJETI

MŮSTKOVÁ RUKOJEŤ

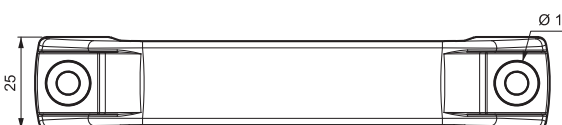
086



V :1



V :2



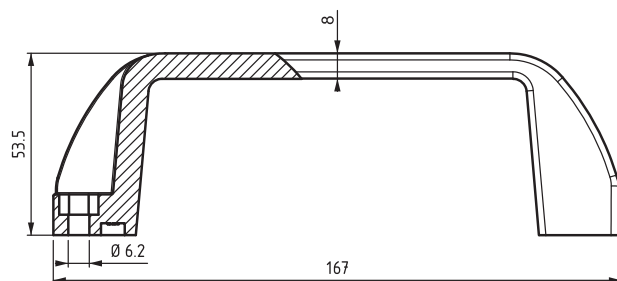
- Dvě varianty upevnění

MATERIÁL

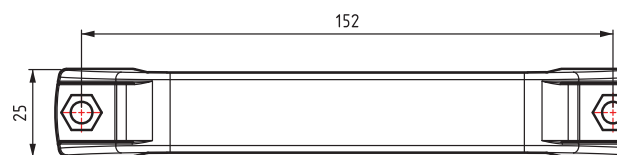
Polyamid s 30% skelného vlákna
podle DIN-EN ISO 1043-1
PA6 GFR 30

MŮSTKOVÁ RUKOJEŤ

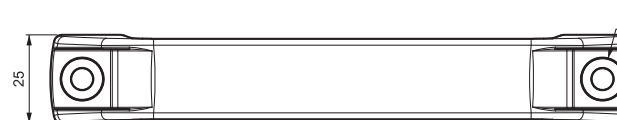
186



V :1



V :2

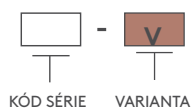


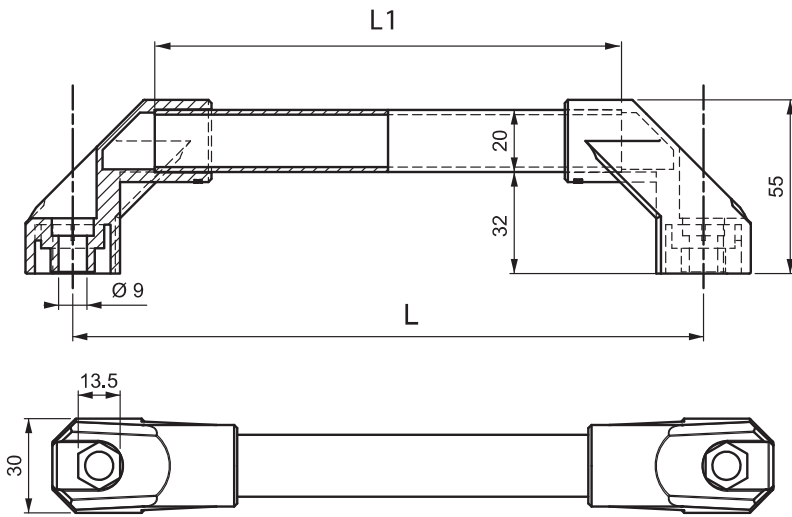
- Dvě varianty upevnění

MATERIÁL

Polyamid s 30% skelného vlákna
podle DIN-EN ISO 1043-1
PA6 GFR 30

KÓD PRODUKTU





Boční část
(350.02.002)

L1 (mm)	L (mm)
148	200
248	300
348	400
448	500

087

TRUBKOVÉ MADLO

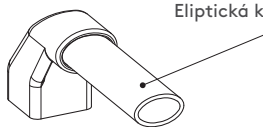
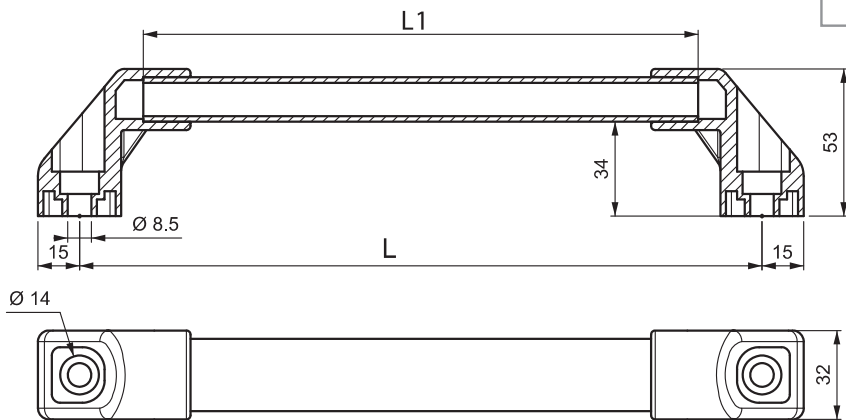


- Matně eloxovaný hliník
- V případě zájmu o provedení v jiných barvách nebo rozměrech kontaktujte prosím naše obchodně-technické oddělení

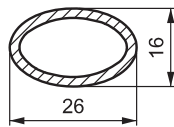
MATERIÁL

KONCOVÝ DÍL: Polyamid s 30% skelního vlákna podle DIN-EN ISO 1043-1 PA 6 GFR 30

RUKOJEŤ: Hliník



Eliptická konstrukce



L1 (mm)	L (mm)
154	200
254	300
354	400
454	500

287

TRUBKOVÉ MADLO



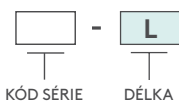
- Ergonomická eliptická geometrie
- Matně eloxovaný hliník
- V případě zájmu o provedení v jiných barvách nebo rozměrech kontaktujte prosím naše obchodně-technické oddělení

MATERIÁL

KONCOVÝ DÍL: Polyamid s 30% skelního vlákna podle DIN-EN ISO 1043-1 PA 6 GFR 30

RUKOJEŤ: Hliník

KÓD PRODUKTU



MADLA A RUKOJETI

TRUBKOVÉ MADLO

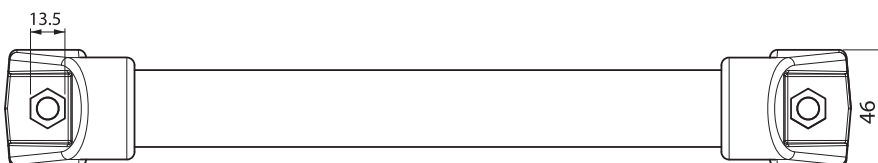
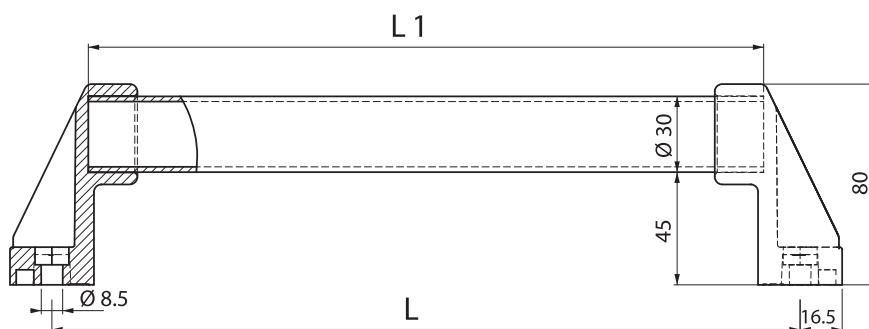
187



- Ocelová trubka potažená plastem
- U provedení s délkou 1000 mm a více je třeba použít středový díl
- V případě zájmu o provedení v jiných barvách nebo rozměrech kontaktujte prosím naše obchodně-technické oddělení

MATERIÁL

KONCOVÝ DÍL: Polyamid s 30% skelného vlákna podle DIN-EN ISO 1043-1 PA 6 GFR 30
 RUKOJEŤ: Ocel potažená plastem



L1 (mm)	L (mm)
269	300
369	400
469	500
569	600
669	700
769	800
969	900



! U provedení s délkou 1000 mm a více je třeba použít středový díl

STŘEDOVÝ DÍL

340.02.501



KÓD PRODUKTU

187 - L
 KÓD SÉRIE DĚLKA



387

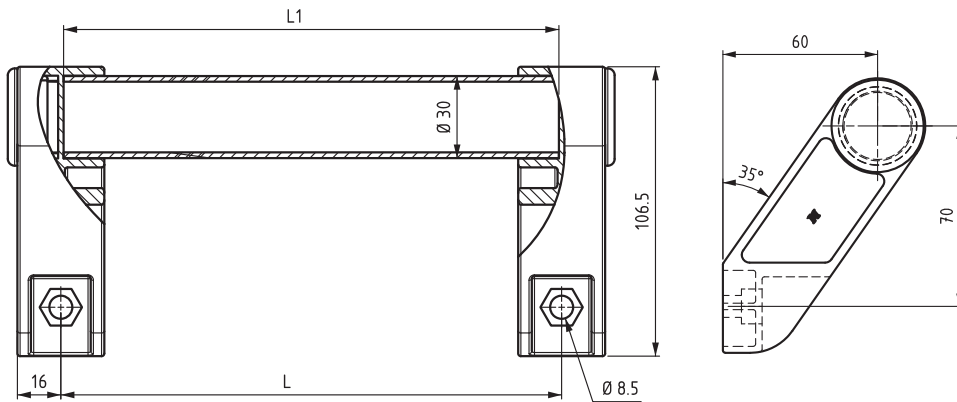
TRUBKOVÉ MADLO



- Ocelová trubka potažená plastem
- U provedení s délkou 1000 mm a více je třeba použít středový díl
- V případě zájmu o provedení v jiných barvách nebo rozměrech kontaktujte prosím naše obchodně-technické oddělení

MATERIÁL

KONCOVÝ DÍL: Polyamid s 30% skelného vlákna podle DIN-EN ISO 1043-1 PA 6 GFR 30
 RUKOJEŤ: Ocel potažená plastem



L1 (mm)	L (mm)
298	300
398	400
498	500
598	600
698	700
798	800
998	1000



! U provedení s délkou 1000 mm a více je třeba použít středový díl

350.02.028

STŘEDOVÝ DÍL



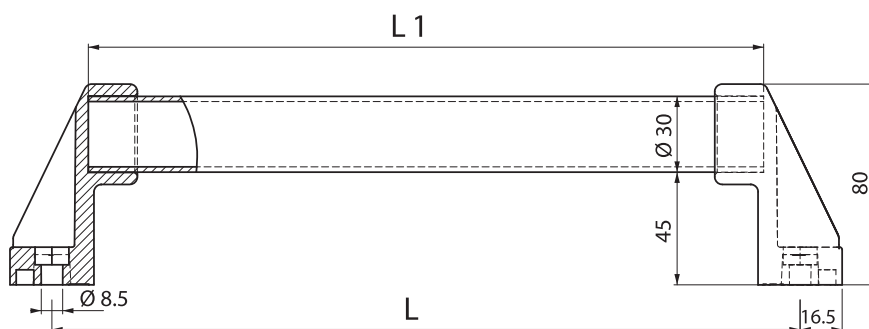
KÓD PRODUKTU

387 - L
 KÓD SÉRIE DĚLKA

MADLA A RUKOJETI

TRUBKOVÉ MADLO

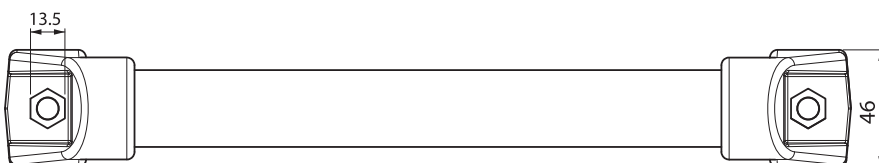
487



- Nerezové madlo
- U provedení s délkou 1000 mm a více je třeba použít středový díl
- V případě zájmu o provedení v jiných barvách nebo rozměrech kontaktujte prosím naše obchodně-technické oddělení

MATERIÁL

KONCOVÝ DÍL: Polyamid s 30% skelného vlákna podle DIN-EN ISO 1043-1 PA 6 GFR 30
 RUKOJEŤ: Nerezavějící ocel



L1 (mm)	L (mm)
269	300
369	400
469	500
569	600
669	700
769	800
969	900



! U provedení s délkou 1000 mm a více je třeba použít středový díl

STŘEDOVÝ DÍL

340.02.501



KÓD PRODUKTU

487 - L
 KÓD SÉRIE DĚLKA



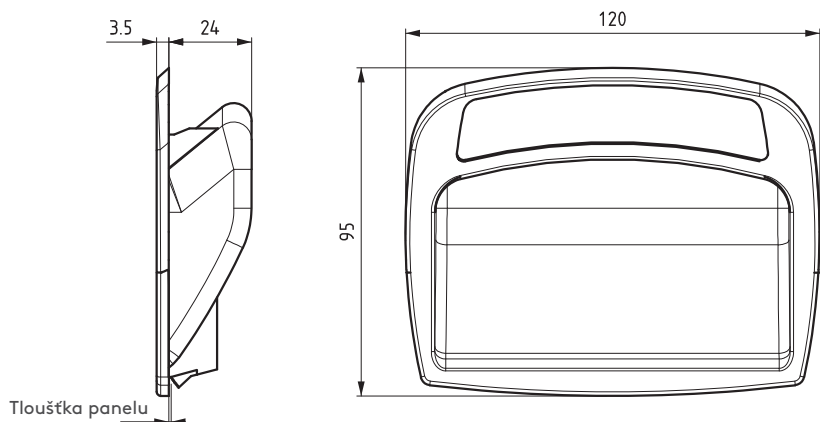
374

ZAPUŠTĚNÉ MADLO
(ZACVAKÁVACÍ)

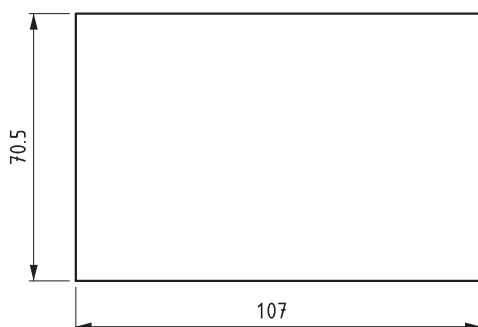


- Jednoduchá montáž zacvaknutím
- V případě zájmu o umístění loga vaší firmy nebo provedení v jiných barvách prosím kontaktujte naše obchodně-technické oddělení

MATERIÁL
ABS



TLOUŠŤKA PANELU	DT
0.8 – 1.4 mm	15
1.5 – 2.2 mm	22



Montážní otvor

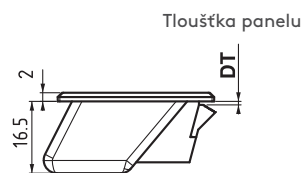
KÓD PRODUKTU

374 - DT
 KÓD SÉRIE TLOUŠŤKA PANELU

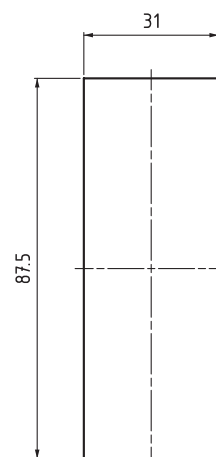
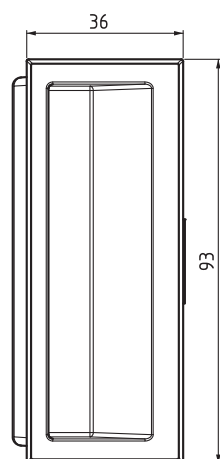
MADLA A RUKOJETI

ZAPUŠTĚNÉ MADLO (ZACVAKÁVACÍ)

274



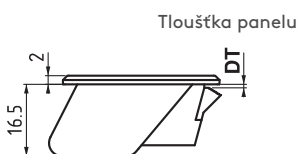
V :1



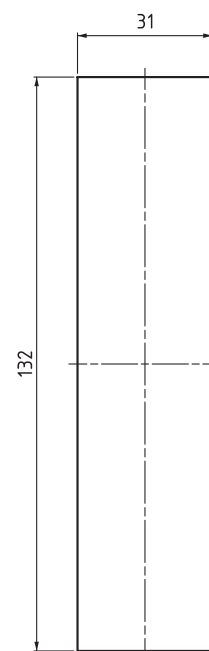
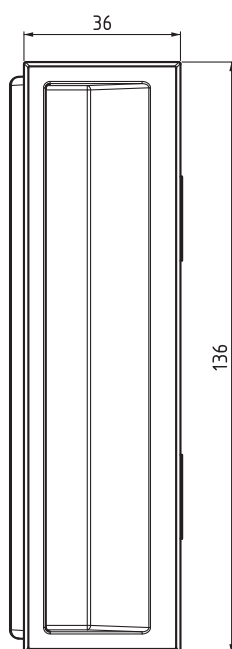
Montážní otvor

- Zapuštěné provedení
- Jednoduchá montáž zacvaknutím

MATERIÁL
ABS



V :2



Montážní otvor

KÓD PRODUKTU

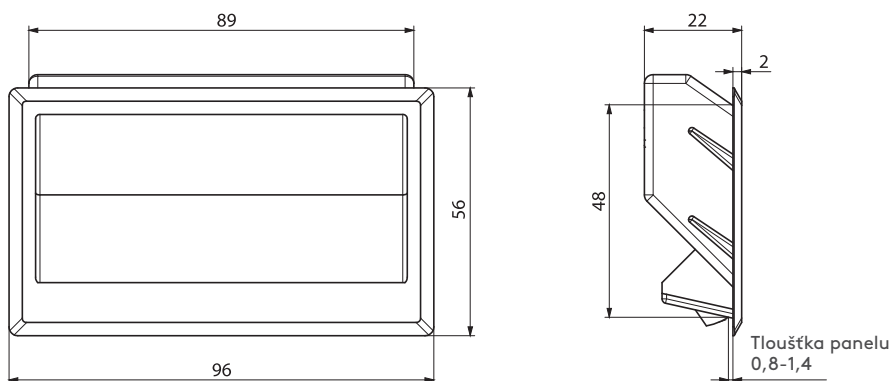
274 - V - DT
 KÓD SÉRIE VARIANTA TLOUŠŤKA PANELU

TLOUŠŤKA PANELU	DT
0.8–1.4 mm	15
1.5–2.2 mm	22



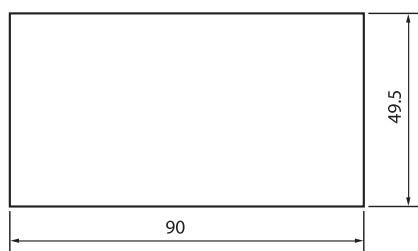
074

ZAPUŠTĚNÉ MADLO
(ZACVAKÁVACÍ)



- Pro velké dveře a panely
- Jednoduchá montáž zacvaknutím

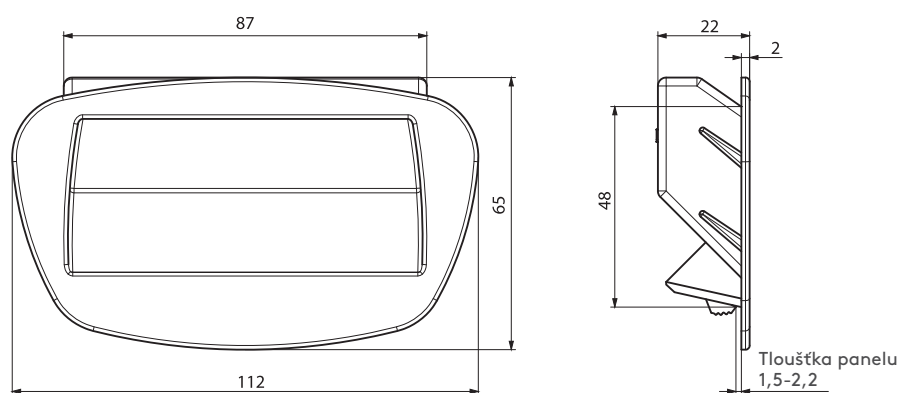
MATERIÁL
ABS



Montážní otvor

174

ZAPUŠTĚNÉ MADLO
(ZACVAKÁVACÍ)



- Pro velké dveře a panely
- Jednoduchá montáž zacvaknutím

MATERIÁL
ABS



Montážní otvor