



# FOGANTYÚK



# FOGANTYÚK

CSOPORTKÓD	TERMÉKNÉV
184	FIÓK FOGANTYÚ
286	FEDÉLFOGANTYÚ
084	MILLENIUM FOGANTYÚ
085	FIÓK FOGANTYÚ
086	FEDÉLFOGANTYÚ
186	FEDÉLFOGANTYÚ
287	FEDÉLFOGANTYÚ
087	FEDÉLFOGANTYÚ
187	FEDÉLFOGANTYÚ
387	FEDÉLFOGANTYÚ
487	FEDÉLFOGANTYÚ
374	FEDÉLBEHÚZÓ (BEPATTANÓ)
274	FEDÉLBEHÚZÓ (BEPATTANÓ)
074	FEDÉLBEHÚZÓ (BEPATTANÓ)
174	FEDÉLBEHÚZÓ (BEPATTANÓ)



## OLDAL

420

387

421

421

422

422

423

423

424

425

426

427

428

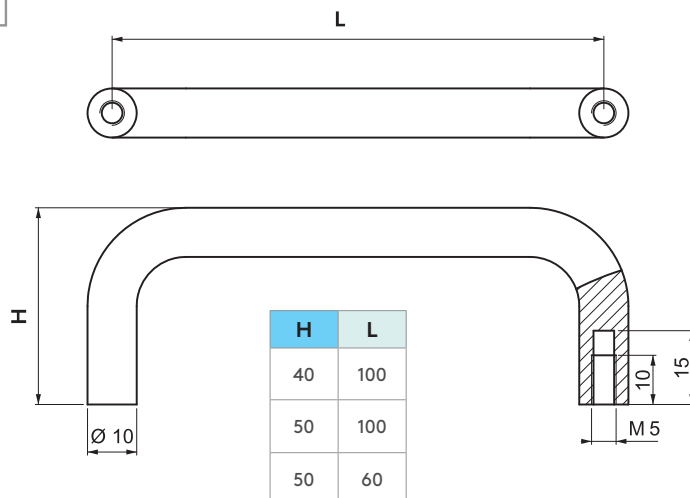
429

429



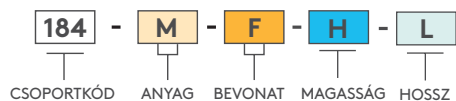
FIÓK FOGANTYÚ

184



- Stílusos fogantyú fa bútorokhoz és billentyűpolcokhoz rack-szekrényekben

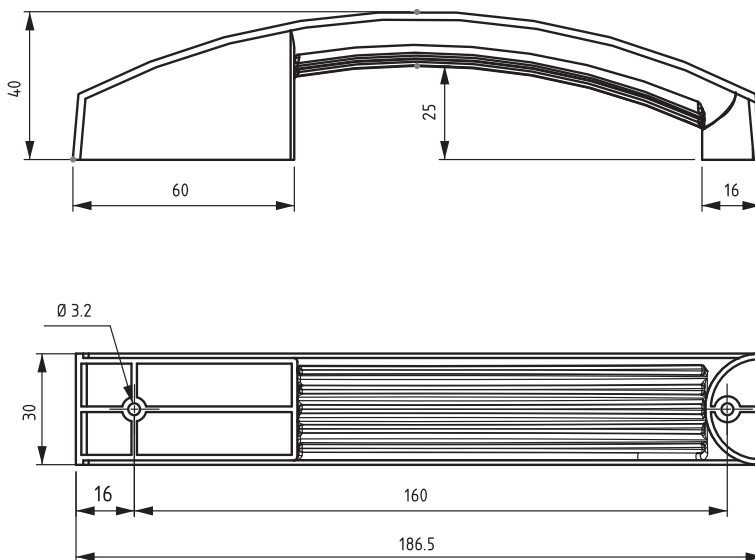
TERMÉKKÓD



ANYAG	M	BEVONAT	F
Acél	6	Króm bevonat	1
Alumínium	5	Matt eloxált felület	7
Rozsdamentes acél	4	Felületkezelés nélkül	0

FEDÉLFOGANTYÚ

286

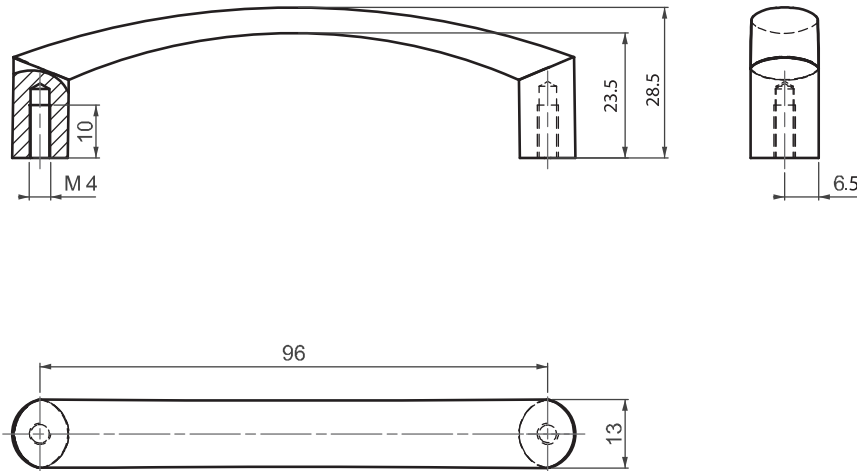


- Stílusos
- Kétsavaras belső rögzítés

**ANYAG**  
 Poliamid DIN-EN ISO 1043-1  
 PA 6 GFR 30

084

MILLENIUM FOGANTYÚ



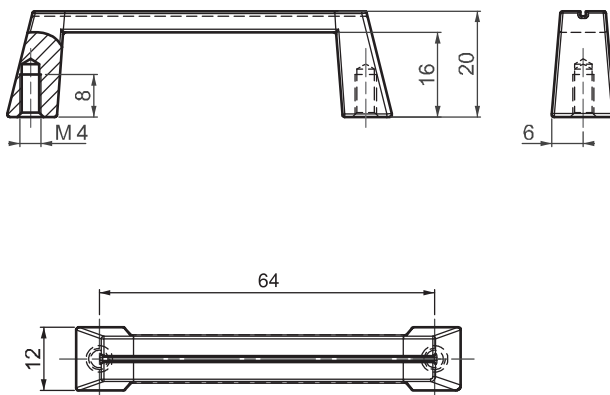
- Stílusos fogantyú fabútorhoz

**ANYAG**  
Zamak DIN-EN 1774-ZnAl4Cu1

**BEVONAT**  
Króm vagy fekete porszórt

085

FIÓK FOGANTYÚ

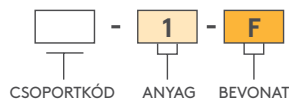


- Stílusos fogantyú fa bútorokhoz és billentyűpolcokhoz rack-szekrényekben

**ANYAG**  
Zamak DIN-EN 1774-ZnAl4Cu1

**BEVONAT**  
Króm vagy fekete porszórt

TERMÉKKÓD

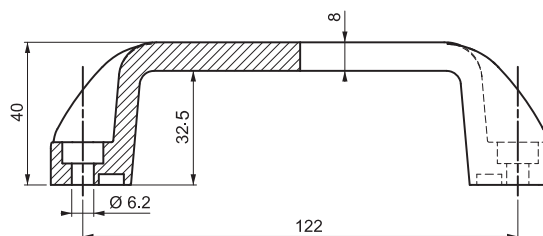


ANYAG	M	BEVONAT	F
Cinköntvény	1	Króm bevonat	1
		Fekete porszórt bevonat	2

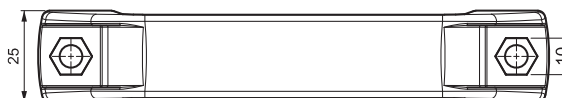
# FOGANTYÚK

## FEDÉLFOGANTYÚ

086



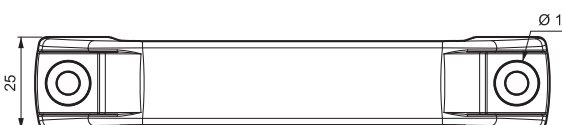
V :1



- Két különböző rögzítési típus

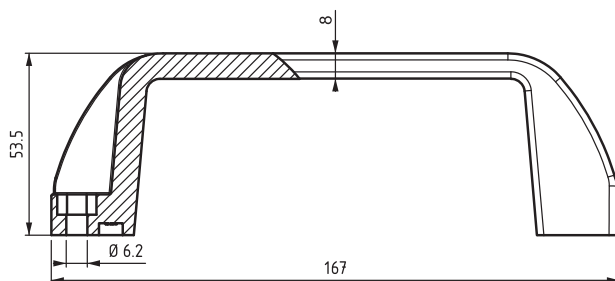
**ANYAG**  
Poliamid DIN-EN ISO 1043-1  
PA 6 GFR 30

V :2

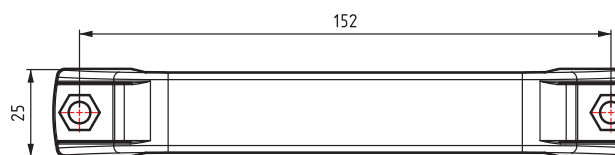


## FEDÉLFOGANTYÚ

186



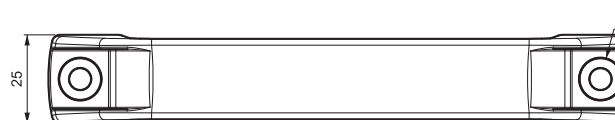
V :1



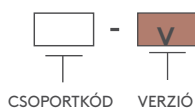
- Két különböző rögzítési típus

**ANYAG**  
Poliamid DIN-EN ISO 1043-1  
PA 6 GFR 30

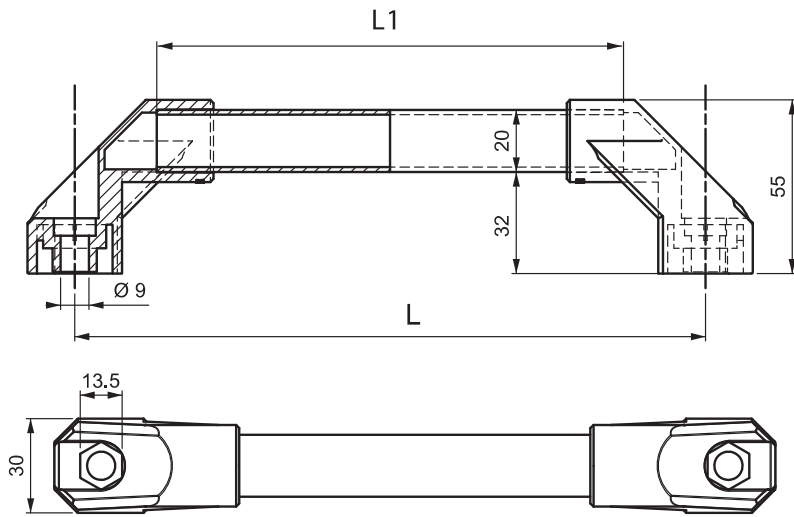
V :2



### TERMÉKKÓD



CSOPORTKÓD VERZIÓ



087

FEDÉLFOGANTYÚ

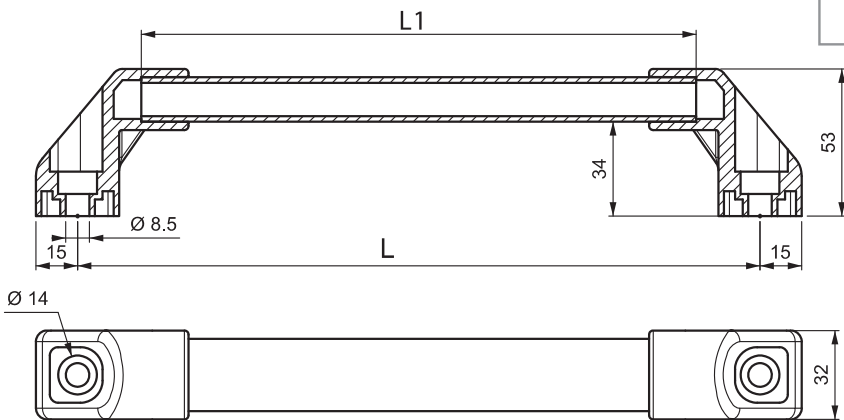


Oldalsó rész  
(350.02.002)

L1 mm	L mm
148	200
248	300
348	400
448	500

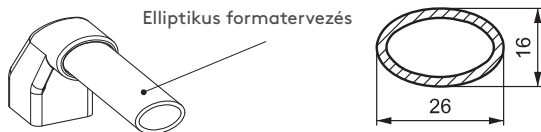
- Matt anodizált alumínium
- Egyedi színekért és méretekért vegye fel a kapcsolatot az Essentra képviselőjével

**ANYAG**  
RÖGZÍTŐ RÉSZ: Poliamid DIN-EN ISO 1043-1 PA 6 GFR 30  
FOGANTYÚ: Alumínium



287

FEDÉLFOGANTYÚ

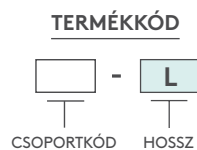


Elliptikus formatervezés

L1 mm	L mm
154	200
254	300
354	400
454	500

- Ergonómikus elliptikus geometria
- Matt anodizált alumínium
- Egyedi színekért és méretekért vegye fel a kapcsolatot az Essentra képviselőjével

**ANYAG**  
RÖGZÍTŐ RÉSZ: Poliamid DIN-EN ISO 1043-1 PA 6 GFR 30  
FOGANTYÚ: Alumínium



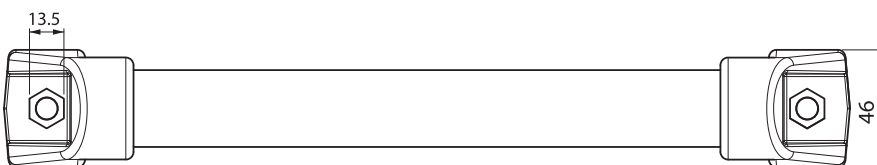
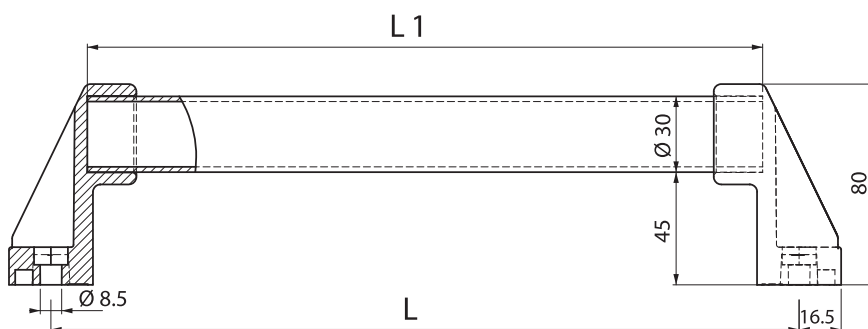
FEDÉLFOGANTYÚ

187



- Műanyag bevonatú acélcső
- A középső támaszokat 1000 mm vagy hosszabb fogantyúkkal használja
- Egyedi színekért és méretekért vegye fel a kapcsolatot az Essentra képviselőjével

**ANYAG**  
**RÖGZÍTŐ RÉSZ:** Poliamid DIN-EN ISO 1043-1 PA 6 GFR 30  
**FOGANTYÚ:** Műanyag bevonatú acél



L1 mm	L mm
269	300
369	400
469	500
569	600
669	700
769	800
969	900



! A középső részt 1000 mm vagy nagyobb hosszaknál használja

KÖZÉPSŐ TARTÓ

340.02.501



TERMÉKKÓD

187 - L  
 CSOPORTKÓD HOSSZ



387

FEDÉLFOGANTYÚ

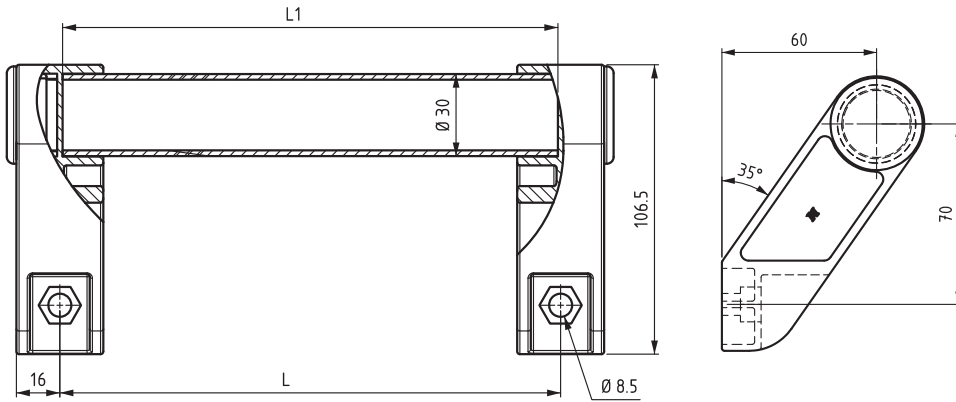


- Műanyag bevonatú acélcső
- A középső támaszokat 1000 mm vagy hosszabb fogantyúkkal használja
- Egyedi színekért és méretekért vegye fel a kapcsolatot az Essentra képviselőjével

**ANYAG**

RÖGZÍTŐ RÉSZ: Poliamid DIN-EN ISO 1043-1 PA 6 GFR 30

FOGANTYÚ: Műanyag bevonatú acél



L1 mm	L mm
298	300
398	400
498	500
598	600
698	700
798	800
998	1000



! A középső részt 1000 mm vagy nagyobb hosszaknál használja

350.02.028

KÖZÉPSŐ TARTÓ



**TERMÉKKÓD**

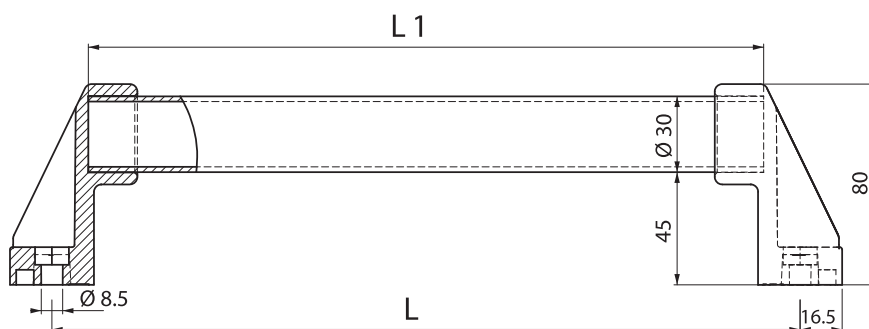
387 - L

CSOPORTKÓD HOSSZ



FEDÉLFOGANTYÚ

487

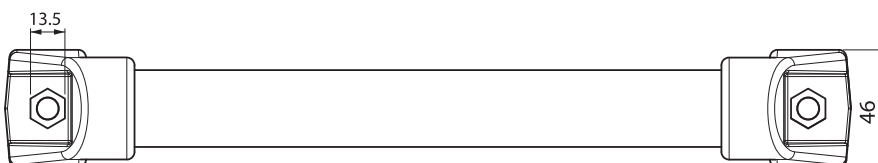


- Rozsdamentes acél fogantyú
- A középső támaszokat 1000 mm vagy hosszabb fogantyúkkal használja
- Egyedi színekért és méretekért vegye fel a kapcsolatot az Essentra képviselőjével

ANYAG

RÖGZÍTŐ RÉSZ: Poliamid DIN-EN ISO 1043-1 PA 6 GFR 30

FOGANTYÚ: Rozsdamentes acél



L1 mm	L mm
269	300
369	400
469	500
569	600
669	700
769	800
969	900



! A középső részt 1000 mm vagy nagyobb hosszaknál használja

KÖZÉPSŐ TARTÓ

340.02.501

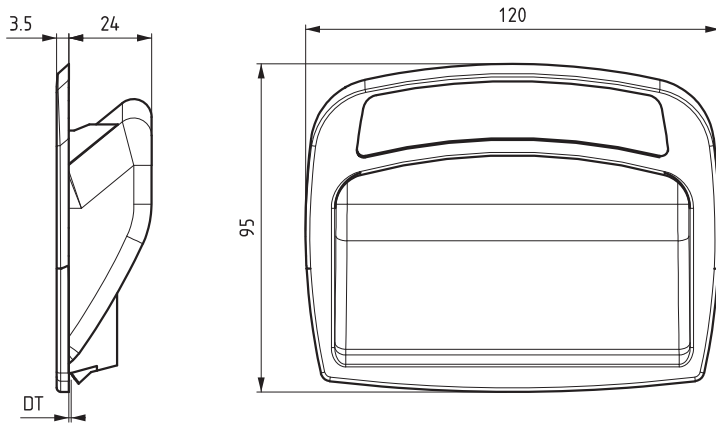


TERMÉKKÓD

487 - L  
 CSOPORTKÓD HOSSZ

374

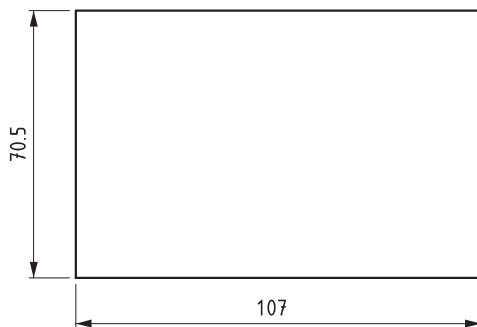
FEDÉLBEHÚZÓ (BEPATTANÓ)



AJTÓ VASTAGSÁGA	DT
0.8 – 1.4 mm	15
1.5 – 2.2 mm	22

- Könnyű összeszerelés klipszekkel
- Egyedi logóért és színekért vegye fel a kapcsolatot az Essentrával

ANYAG  
ABS



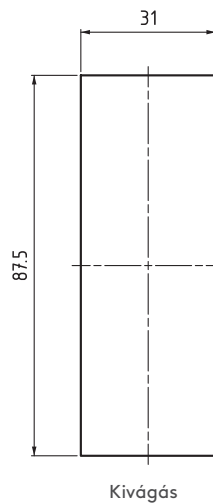
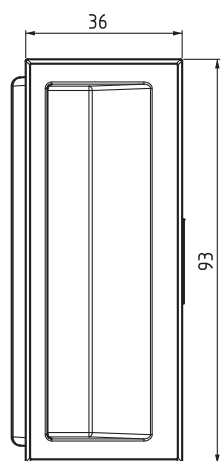
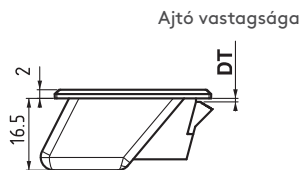
Kivágás

TERMÉKKÓD

374 - DT  
 CSOPORTKÓD      AJTÓ  
                                  VASTAGSÁG

FEDÉLBEHÚZÓ (BEPATTANÓ)

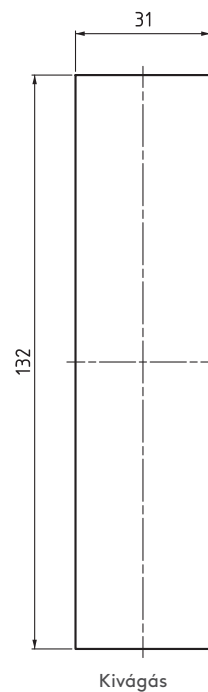
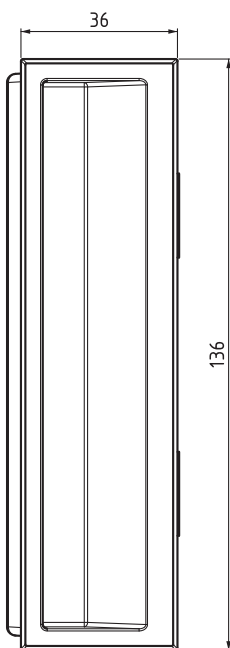
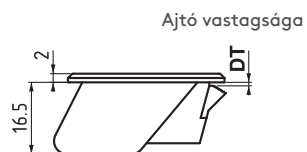
274



V :1

- Becsapódó típus
- Könnyű összeszerelés klipszekkel

ANYAG  
ABS



V :2

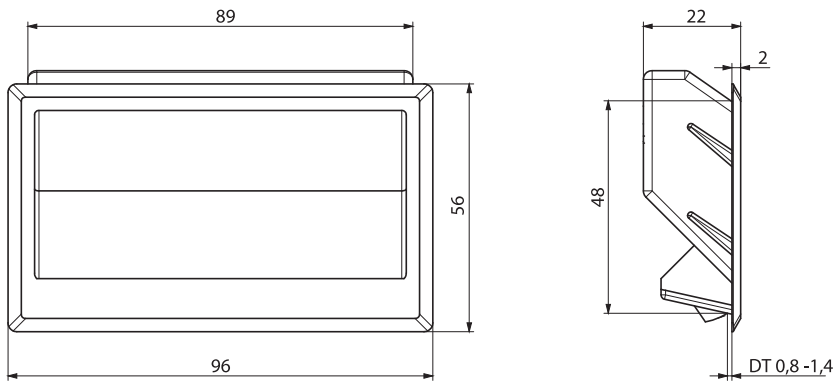
TERMÉKKÓD

274 - V - DT  
 CSOPORTKÓD    VERZIÓ    AJTÓ VASTAGSÁGA

AJTÓ VASTAGSÁGA	DT
0.8 - 1.4 mm	15
1.5 - 2.2 mm	22

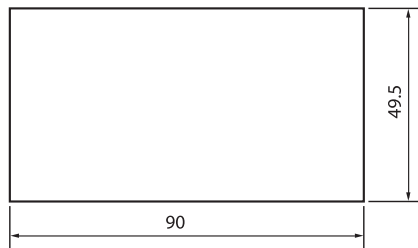
074

FEDÉLBEHÚZÓ (BEPATTANÓ)



- Nagy ajtókhöz
- Könnyű összeszerelés klipszekkel

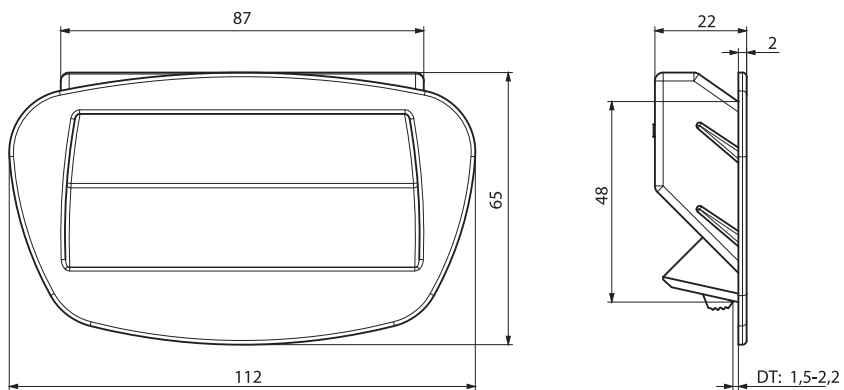
ANYAG  
ABS



Kivágás

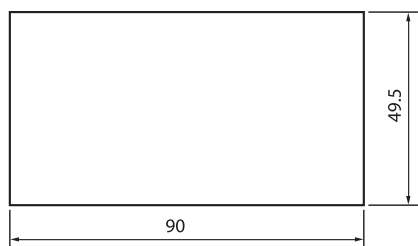
174

FEDÉLBEHÚZÓ (BEPATTANÓ)



- Nagy ajtókhöz
- Könnyű összeszerelés klipszekkel

ANYAG  
ABS



Kivágás