



AKCESORIA



AKCESORIA

KOD GRUPY	NAZWA PRODUKTU
2150	KIESZONKA NA DOKUMENTACJĘ (A4)
2152	KIESZONKA NA DOKUMENTACJĘ (A5)
2220	OKIENKO INSPEKCYJNE OKRĄGŁE
2216	OKIENKA INSPEKCYJNE
2215	OKIENKA INSPEKCYJNE
24XX	ŚRUBA OCZKOWA
240X	NAKRĘTKA KLATKOWA
340.00.135	ZATRZASK DOCIĄGAJĄCY
340.00.133	ZATRZASK DOCIĄGAJĄCY
340.00.131	ZATRZASK DOCIĄGAJĄCY
2702	ZATRZASK DOCIĄGAJĄCY
2701	ZATRZASK DOCIĄGAJĄCY
2700	ZATRZASK DOCIĄGAJĄCY
276X	MINIATUROWE ELEMENTY USTALACJĄCE
2750	ZASUWKA SPRĘŻYNOWA BEZ TRZPIENIA
2751	ZASUWKA SPRĘŻYNOWA Z TRZPIENIEM
340.02.430	ŚRUBA
025	ZAWIAS DO SZKŁA
320.02.16X	UCHWYTY KABLI
079	ROZWÓRKA NOŻYCOWA
279	ROZWÓRKA NOŻYCOWA
179	ROZWÓRKA NOŻYCOWA
340.10.00X	GĄBKA AKUSTYCZNA (fala)
340.10.00X	GĄBKA AKUSTYCZNA (płaska)
340.00.3XX	PRZELOTKA Z MEMBRANĄ
340.08.01X	GUMOWY STOPER
340.00.40X	GUMOWA ZATYCZKA
340.08.001	ROZWÓRKA DO DRZWI
340.20.0XX	SZCZOTKA DOLNA DO DRZWI (mocowanie śrubami)
340.20.0XX	SZCZOTKA DOLNA DO DRZWI (mocowanie na wcisk)



STRONA

432

432

433

434

434

435

435

436

436

436

437

437

437

438

439

439

440

441

441

442

443

444

445

445

446

447

447

448

449

449



p433



p432



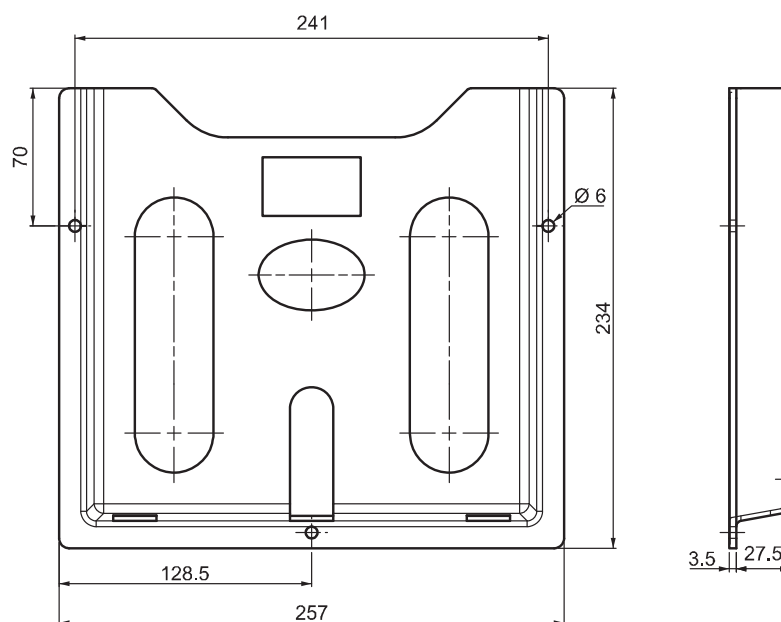
p437



p442

KIESZONKA NA DOKUMENTACJĘ (A4)

2150



- Do dokumentów A4. Samoprzylepna. Prosimy o kontakt z Essentra Components w sprawie specjalnych wersji kolorystycznych lub nadruku logo

MATERIAŁY

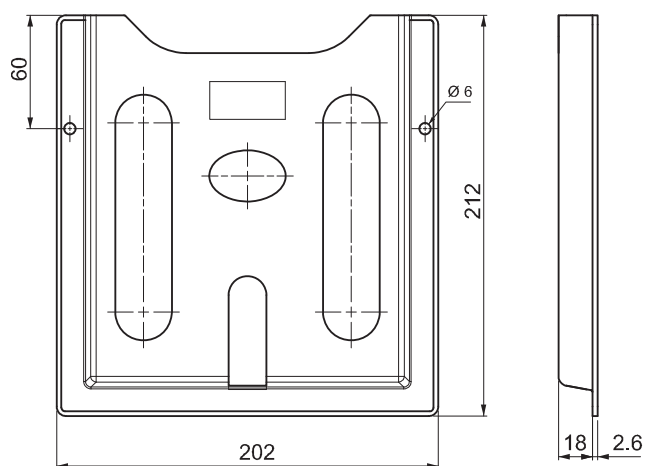
Polistyren MIF 3-4

KOLOR

RAL 7035

KIESZONKA NA DOKUMENTACJĘ (A5)

2152



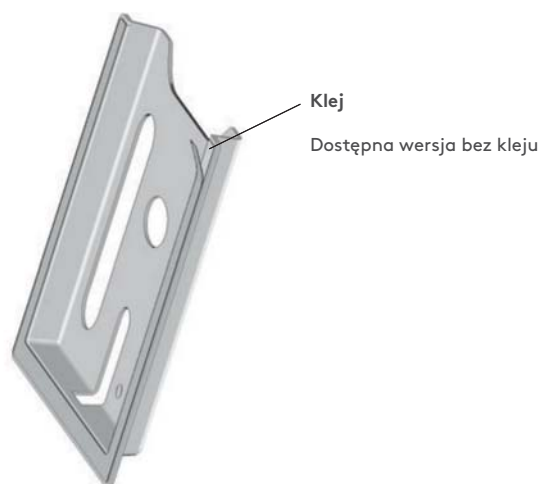
- Do dokumentów A5. Samoprzylepna. Prosimy o kontakt z Essentra Components w sprawie specjalnych wersji kolorystycznych lub nadruku logo

MATERIAŁY

Polistyren MIF 3-4

KOLOR

RAL 7035



2220

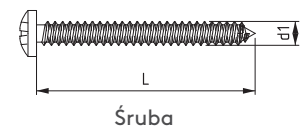
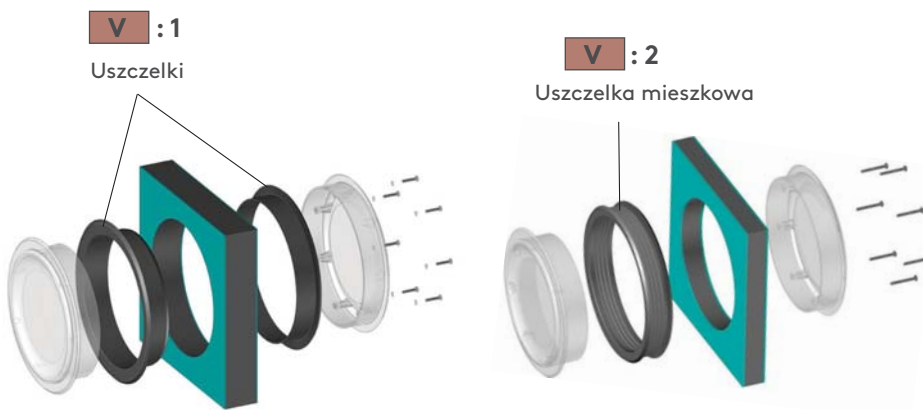
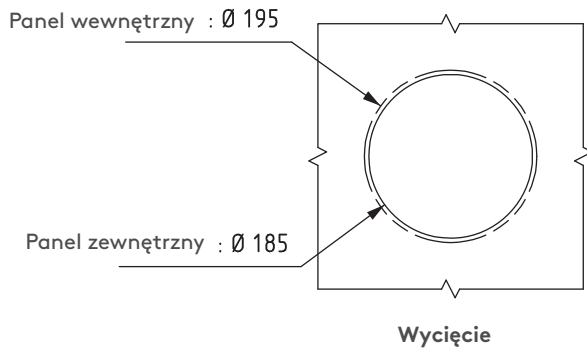
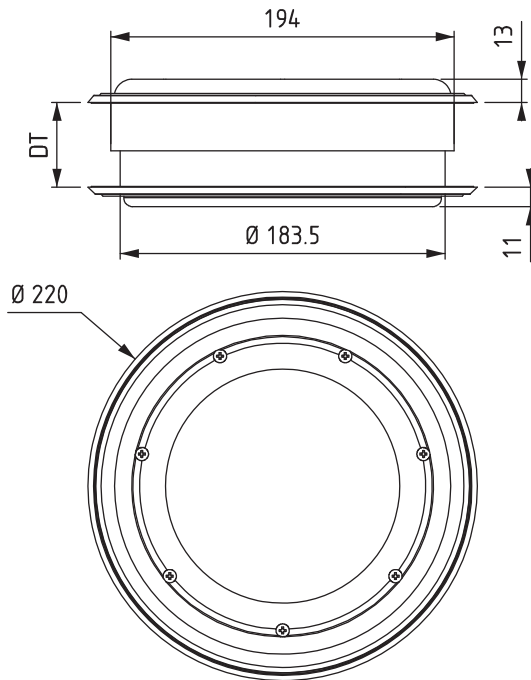
OKIENKO INSPEKCYJNE
OKRĄGŁE



- Kontrola wizualna obudów HVAC
- Możliwość dopasowania do drzwi izolowanych od 30 do 60 mm
- Mocowanie za pomocą w śrub

MATERIAŁY

OKIENKO: Poliwęglan
USZCZELKA: Guma termiczna



Śruba

KOD PRODUKTU

2220 - DT - V
KOD GRUPY GRUBOŚĆ DRZWIČEK WERSJA

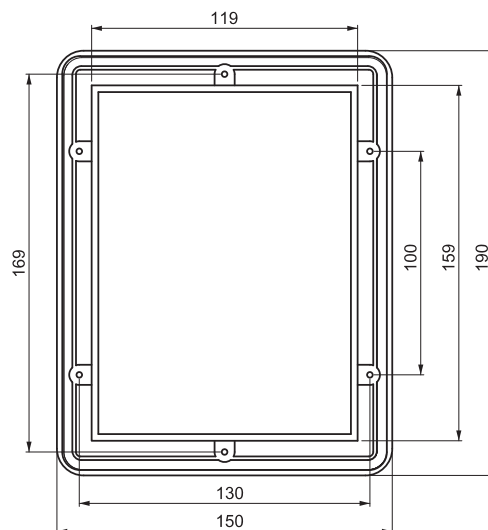
DT	D1	L	KOD TOWARU
30	4.2	38	306.03.138
40	4.2	45	306.03.304
50	4.2	50	306.03.305
60	4.2	60	306.03.306

OKIENKA INSPEKCYJNE

2216



- Pozwalają oglądać urządzenia pomiarowe lub zegary z zewnątrz.

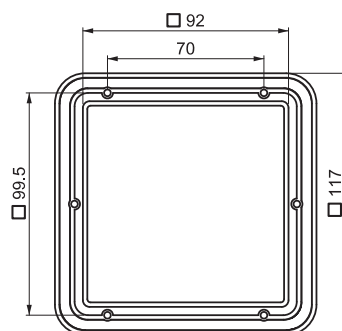


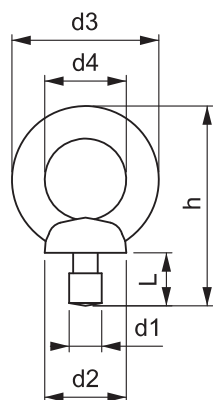
OKIENKA INSPEKCYJNE

2215



- Pozwalają oglądać urządzenia pomiarowe lub zegary z zewnątrz.





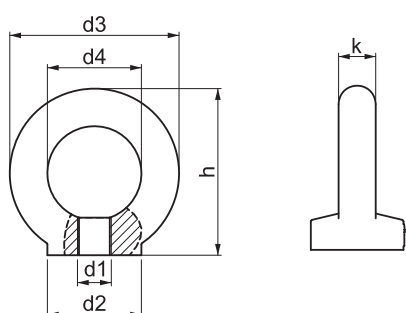
d1	Bezpieczne obciążenie (90°)	d2 mm	d3 mm	d4 mm	h mm	L mm	Waga jednostkowa	KOD PRODUKTU
M8	140	20	36	20	49.0	13.0	0.06	2451
M10	230	25	45	25	63.0	17.0	0.10	2452
M12	340	30	54	30	73.5	20.5	0.18	2453
M14	490	35	63	35	87.0	27.0	0.28	2454
M16	700	35	63	35	89.0	27.0	0.28	2455

ŚRUBA OCZKOWA



- Umożliwiają łatwe przemieszczanie obudowy lub maszyny.

ŚRUBA OCZKOWA

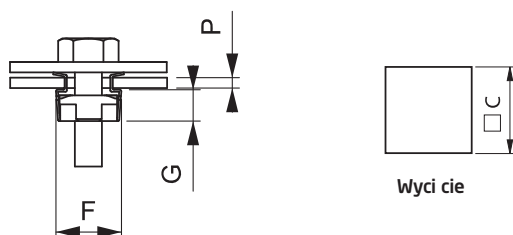


d1	Bezpieczne obciążenie (90°)	d2 mm	d3 mm	d4 mm	h mm	k mm	Waga jednostkowa	KOD PRODUKTU
M8	140	20	36	20	36	8	0.06	2461
M10	230	25	45	25	45	10	0.09	2462
M12	340	30	54	30	53	12	0.16	2463



- Umożliwiają łatwe przemieszczanie obudowy lub maszyny.

NAKRĘTKA KLATKOWA



- Przeznaczone do łączenia dwóch stalowych paneli

Śruba	Nakrętka	P	G	F	C	KOD PRODUKTU
M5	11x11x4.5	1.7 ~ 2.5	36	20	49.0	2400
M6	11x11x4.5	25	45	25	63.0	2401
M8	14x14x5.5	3.3 ~ 4.1	54	30	73.5	2402

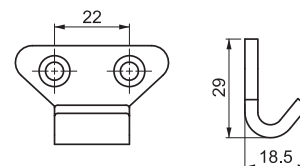
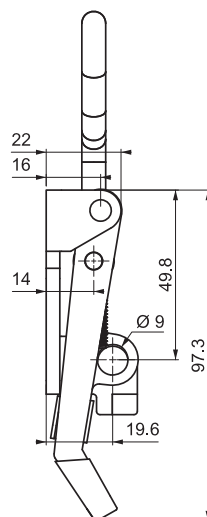
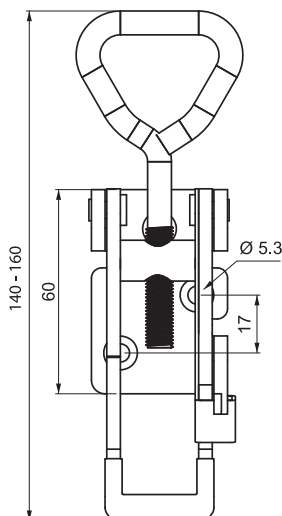
ZATRZASK DOCIĄGAJĄCY

340.00.135



- Zatrząsk nastawny z zabezpieczeniem
- Wersja z zamykaniem na kłódkę
- Używane ze specjalną płytką zaczepową

MATERIAŁ I WYKOŃCZENIE
Stal ocynkowana



Płytkę chwytną

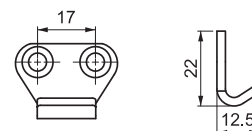
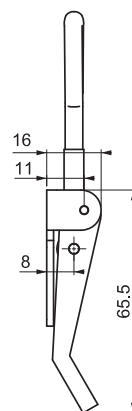
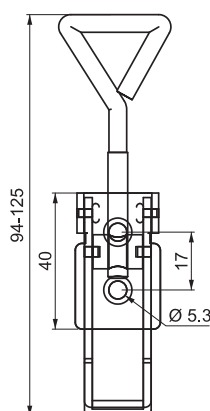
ZATRZASK DOCIĄGAJĄCY

340.00.133



- Do pudełek, szafek

MATERIAŁ I WYKOŃCZENIE
Stal ocynkowana



Płytkę chwytną

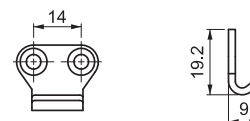
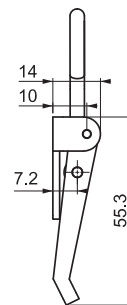
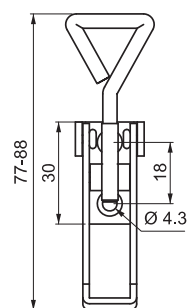
ZATRZASK DOCIĄGAJĄCY

340.00.131

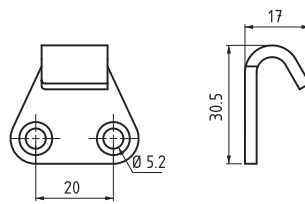
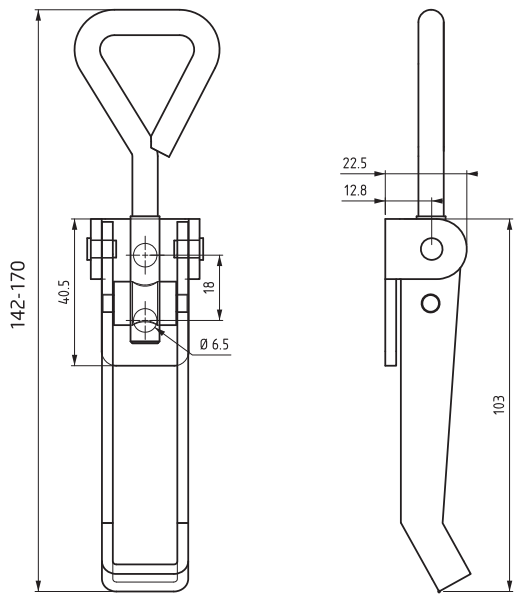


- Do pudełek, szafek

MATERIAŁ I WYKOŃCZENIE
Stal ocynkowana



Płytkę chwytną



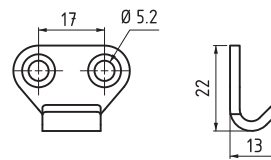
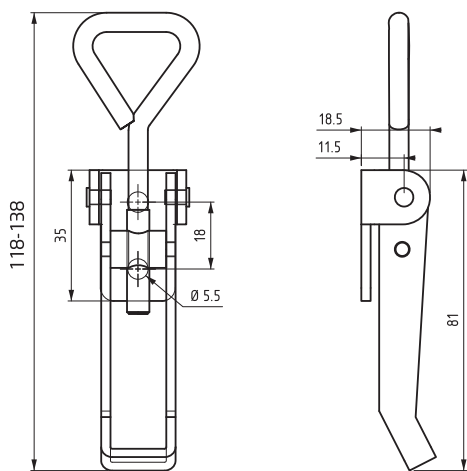
Płytkę chwytającą

2702

ZATRZASK DOCIĄGAJĄCY



MATERIAŁ I WYKOŃCZENIE
Stal ocynkowana



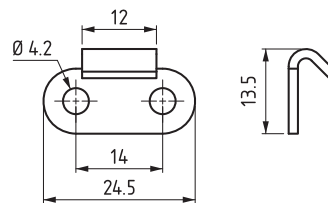
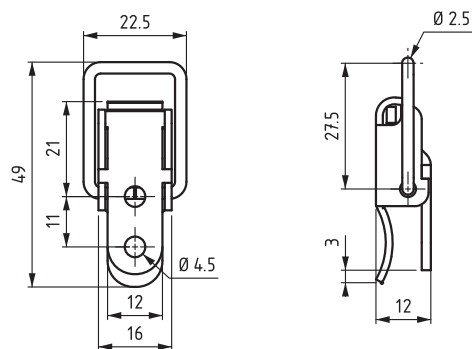
Płytkę chwytającą

2701

ZATRZASK DOCIĄGAJĄCY



MATERIAŁ I WYKOŃCZENIE
Stal ocynkowana



Płytkę chwytającą

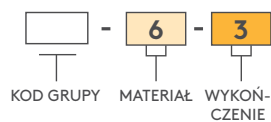
2700

ZATRZASK DOCIĄGAJĄCY



MATERIAŁ I WYKOŃCZENIE
Stal ocynkowana

KOD PRODUKTU



MINIATUROWE ELEMENTY
USTALACJĄCE

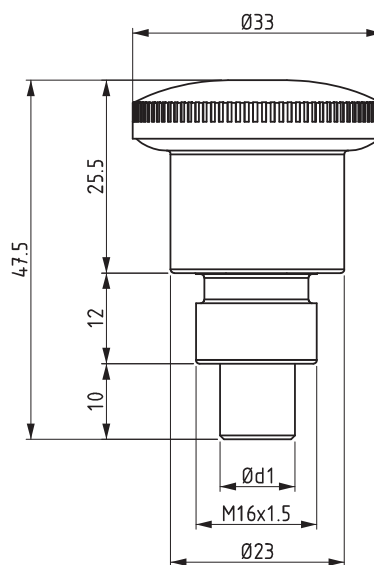


- Do montażu na cienkich arkuszach blachy.

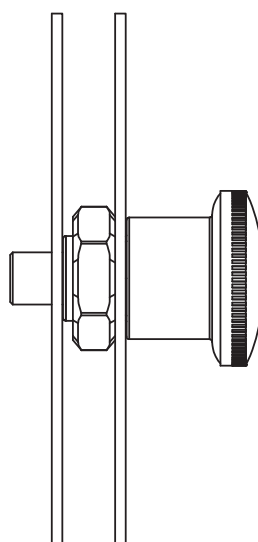
MATERIAŁY

GAŁKA : Poliamid DIN EN
ISO 1043-1 PA6
GFR 30

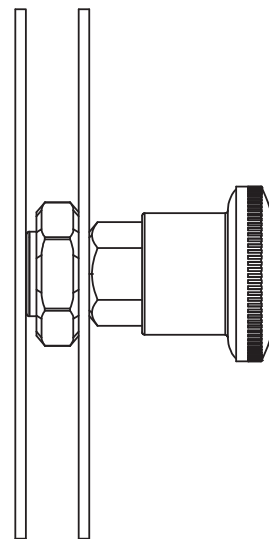
KORPUS : Stal
NAKRĘTKA : Stal
SWORZEŃ : Stal nierdzewna
Wykończenie : Ocynek



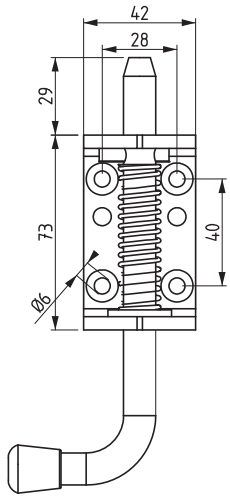
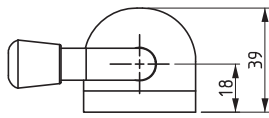
Kod produktu	Ød1	Skok
2760	10	10
2761	8	8
2762	6	6



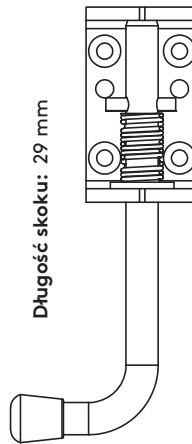
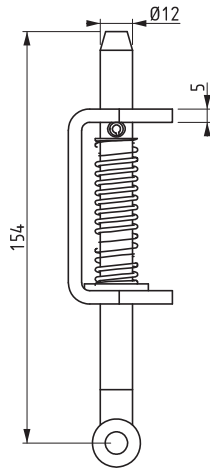
Pozycja zamknięta



Pozycja otwarta

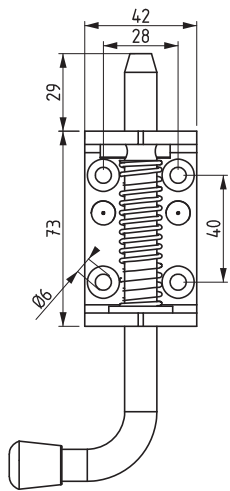
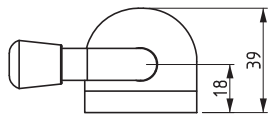


Pozycja zamknięta

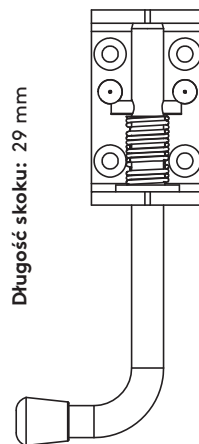
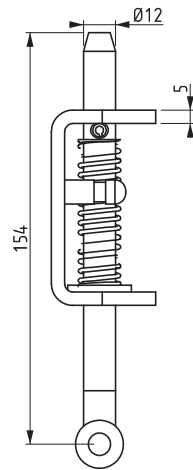


Długość skoku: 29 mm

Pozycja otwarta
Należy przytrzymać ręką



Pozycja zamknięta



Długość skoku: 29 mm

Pozycja otwarta

2750

ZASUWKA SPRĘŻYNOWA
BEZ TRZPIENIA



- Uniwersalna ocynkowana zasuwka stalowa do mocowania na metalu lub drewnie.

MATERIAŁY

- Korpus : Stal
- Kołek : Stal
- Wykończenie : Ocynk

2751

ZASUWKA Z MECHANIZMEM
SPRĘŻYNOWYM
Z TRZPIENIEM

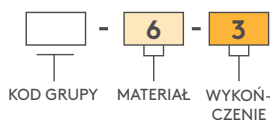


- System ryglujący umożliwia blokowanie drzwi w pozycji otwartej.
- Działanie jednokierunkowe.

MATERIAŁY

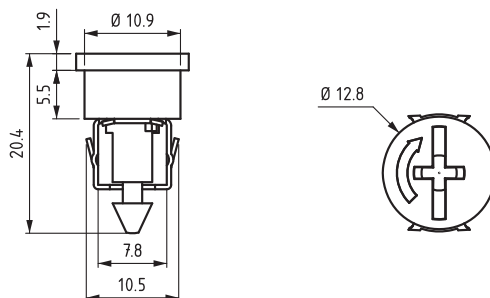
- Korpus : Stal
- Kołek : Stal
- Wykończenie : Ocynk

KOD PRODUKTU



ŚRUBA

340.02.430



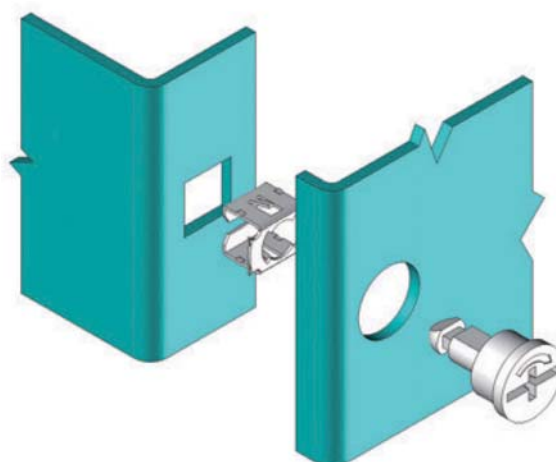
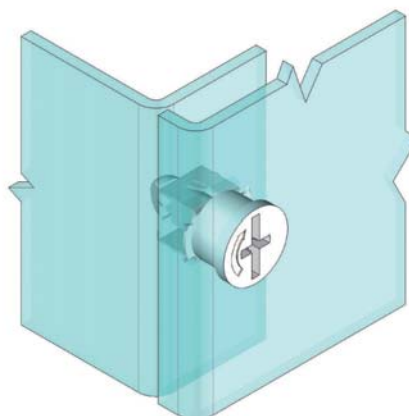
- Łatwy montaż przez obrót o 90°

MATERIAŁY

ŚRUBA: Zamak DIN-EN 1774-ZnAl4Cu11

PŁYTKA CHWYTAJĄCA : Stal

WYKOŃCZENIE
O cynk



UCHWYTY KABLI



- Szybkie mocowanie w kwadratowym otworze przez obrót o 45 stopni
- Opcjonalne mocowanie śrubami M6
- Montaż poziomy lub pionowy

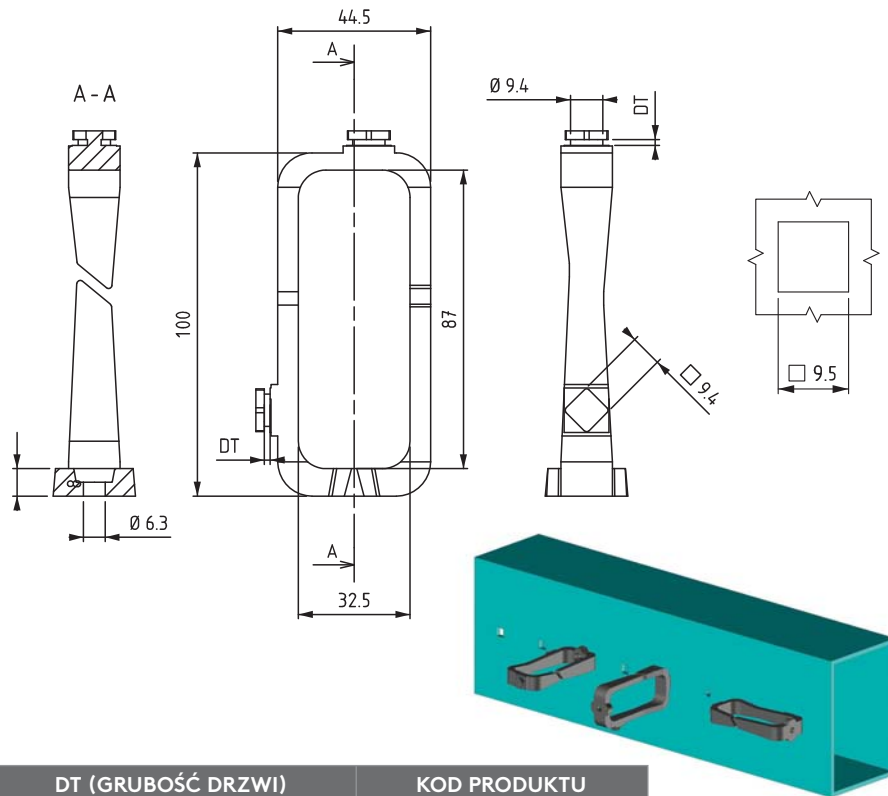
MATERIAŁY
PA 6 – czarny

ZAWIAS DO SZKŁA



- Do szkła o grubości maks. 6 mm
- Szkło znajdujące się pomiędzy płytami z tworzywa sztucznego i stalową śrubą jest zabezpieczone przed uszkodzeniem

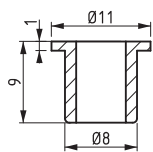
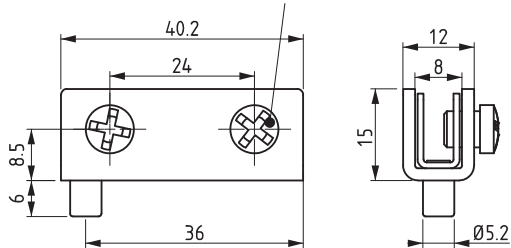
MATERIAŁY
Korpus : Stal
Śruba : Stal
Tuleja : Delrin



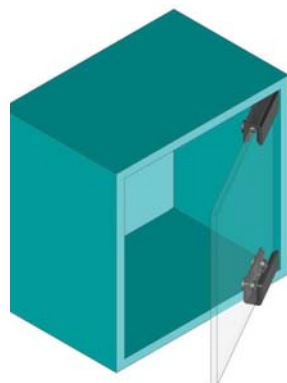
DT (GRUBOŚĆ DRZWI)	KOD PRODUKTU
Grubość panelu 1.3 mm - 1.5 mm	320.02.164
Grubość panelu 1.6 mm - 2.0 mm	320.02.165

025

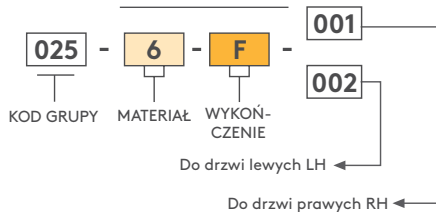
Śruba M6X6



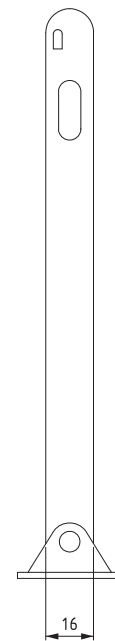
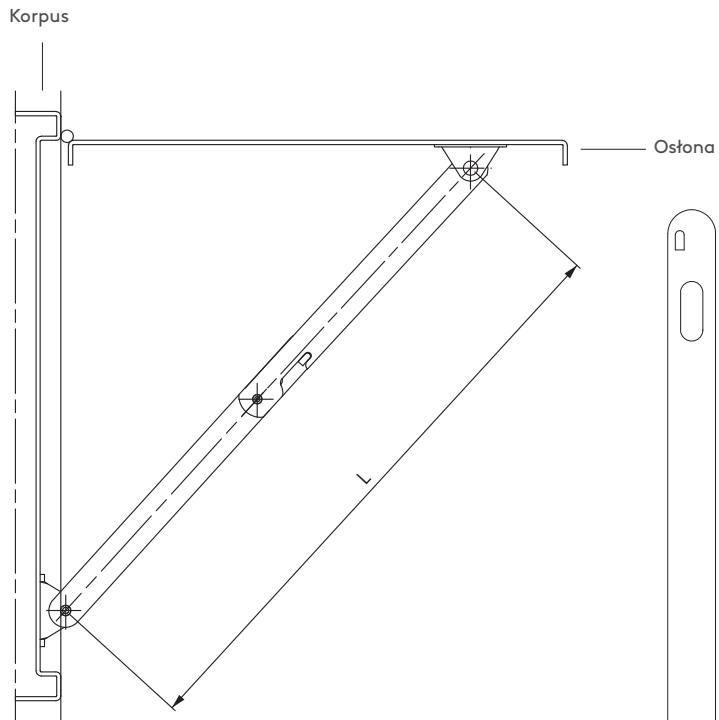
Tuleja



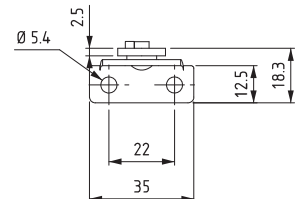
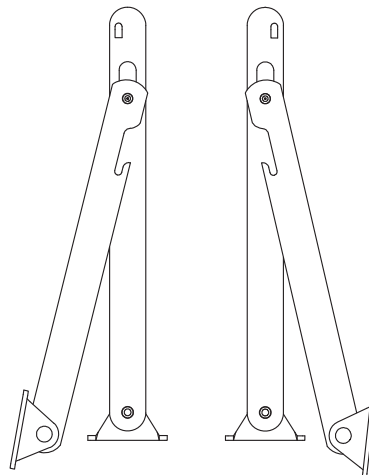
KOD PRODUKTU



WYKOŃCZENIE	F
Niklowane	4
Lakierowane proszkowo na czarno	2



LEWY PRAWY

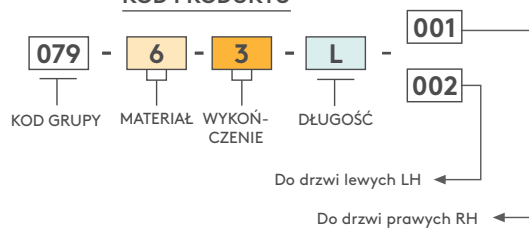


Lmm
292
202
135

MATERIAŁY
Stal
WYKOŃCZENIE
Ocynk

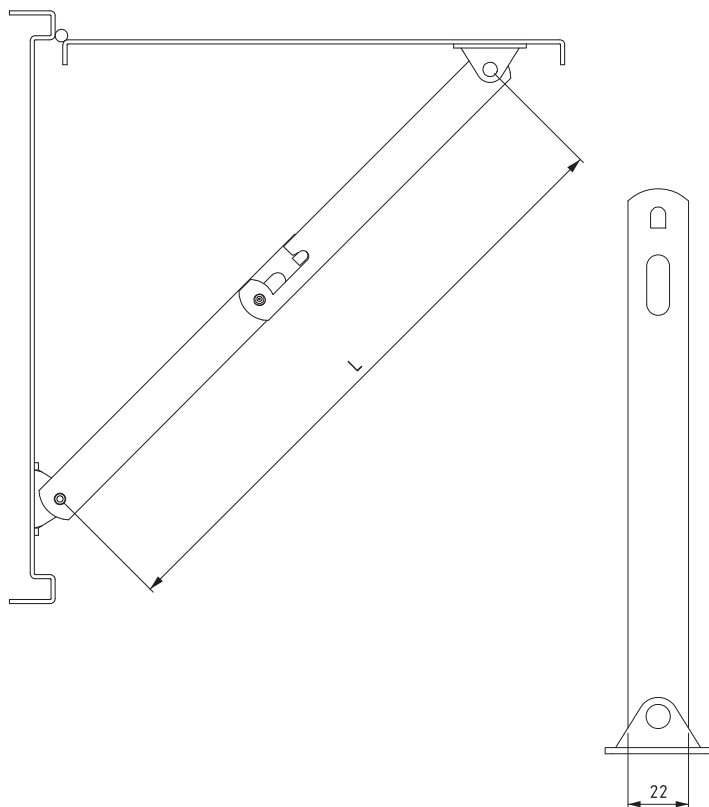
• Wersja ze stali nierdzewnej:
strona 520

KOD PRODUKTU



279

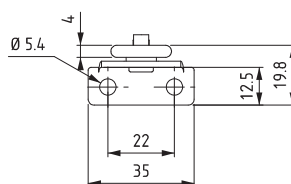
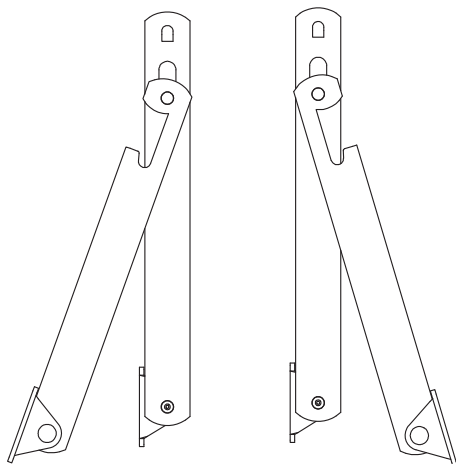
ROZWÓRKA NOŻYCOWA



- Wersja ze stali nierdzewnej: strona 519
- Do zastosowań wymagających większej wytrzymałości
- Ze stali o grubości 4 mm

PRAWY

LEWY



Lmm
292
202
135

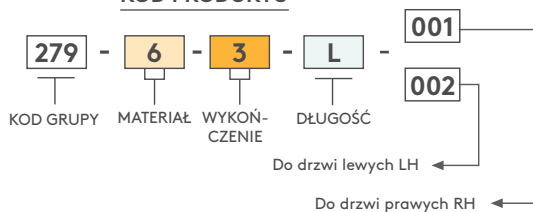
MATERIAŁY

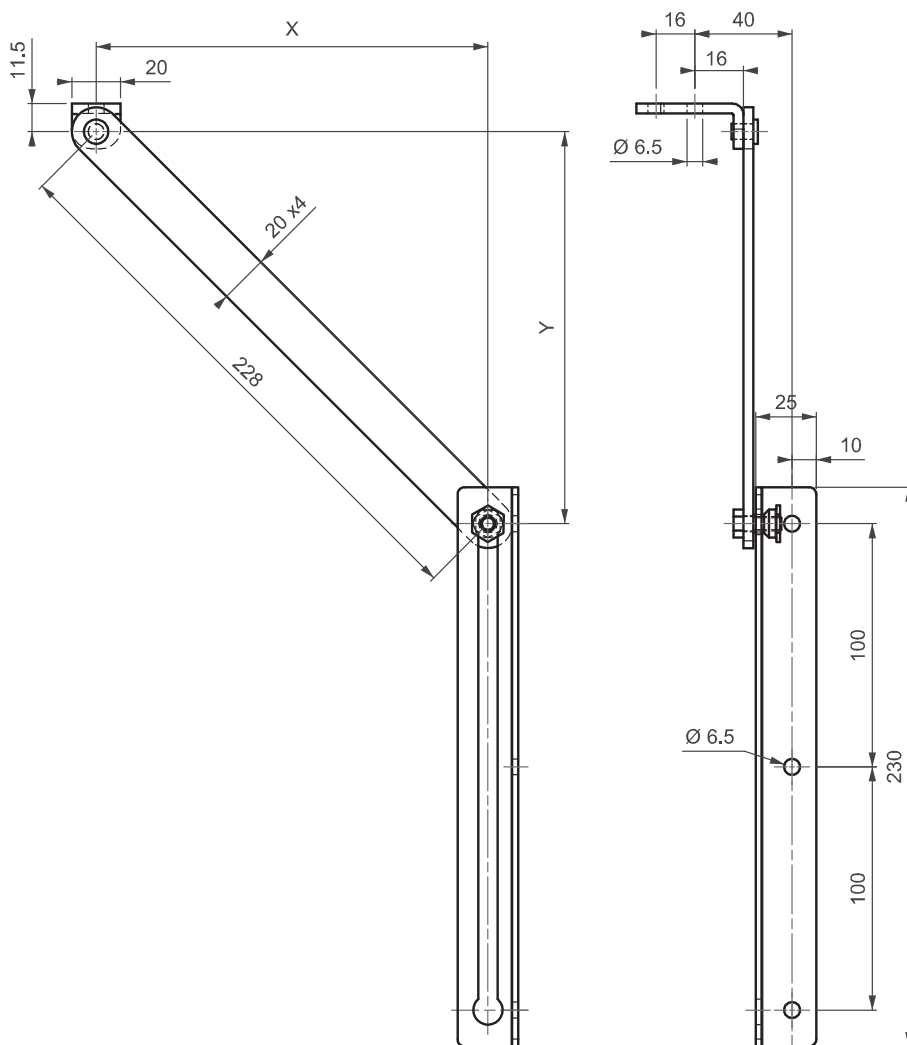
Stal

WYKOŃCZENIE

Ocynk

KOD PRODUKTU





- Wersja ze stali nierdzewnej: strona 521
- Wspornik pokrywy z automatyczną blokadą pozwalający na pozostawienie pokrywy w pozycji otwartej
- Możliwy montaż do otwierania prawą i lewą ręką

MATERIAŁY
Stal
WYKOŃCZENIE
Ocynk

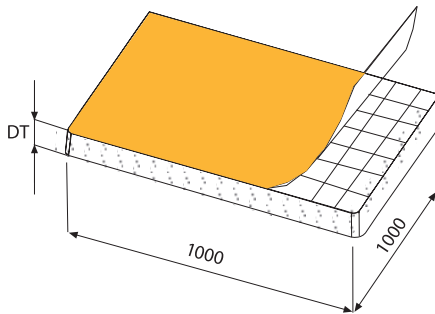
Wymiary instalacji

KĄT ROZWARCIA	WYMIARY X	Y	MINIMALNA SZEROKOŚĆ DRZWI
90°	140	180	405
105°	120	166	390
120°	110	150	375
135°	100	146	370

Inne opcje:
 $Y = X + \text{min. } 40$

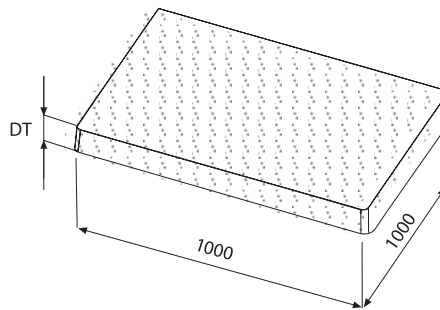
KOD PRODUKTU

179 - 6 - 3
 KOD GRUPY MATERIAŁ WYKOŃCZENIE



Samoprzylepna

DT MM	KOD PRODUKTU
30	340.10.046
40	340.10.047
50	340.10.048



Bez kleju

DT MM	KOD PRODUKTU
30	340.10.066
40	340.10.067
50	340.10.068

GĄBKA AKUSTYCZNA
(PŁASKA)

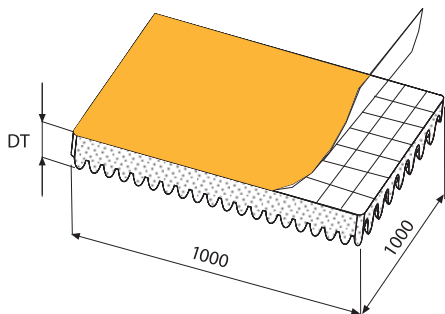


- Dostępne wersje z taśmą samoprzylepną w tylnej części lub bez niej
- Może zostać dostarczona w postaci płyty lub rolki.
- Zapewnia izolację akustyczną i termiczną
- Niepalna
- Może być używana w temperaturze od -30°C do +130°C
- Prosimy o kontakt z Essentra, jeśli wymagany jest inny rozmiar

MATERIAŁY
Poliuretan

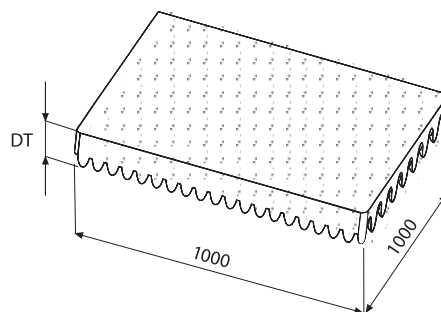
KOLOR
Czarny

GĄBKA AKUSTYCZNA
(FAŁA)



Samoprzylepna

DT MM	KOD PRODUKTU
30/15	340.10.006
40/20	340.10.007
50/25	340.10.008



Bez kleju

DT MM	KOD PRODUKTU
30/15	340.10.026
40/20	340.10.027
50/25	340.10.028

- Dostępne wersje z taśmą samoprzylepną w tylnej części lub bez niej
- Może zostać dostarczona w postaci płyty lub rolki.
- Zapewnia izolację akustyczną i termiczną
- Niepalna
- Może być używana w temperaturze od -30°C do +130°C
- Prosimy o kontakt z Essentra, jeśli wymagany jest inny rozmiar

MATERIAŁY
Poliuretan

KOLOR
Czarny

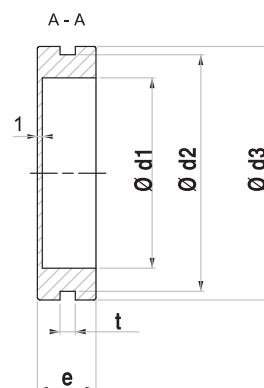
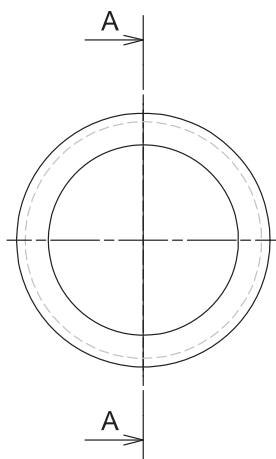
PRZELOTKA Z MEMBRANĄ



- Do stosowania jako przełotka zaślepiająca przed instalacją kabli
- Przy zastosowaniu jako osłona kabla membrana jest nawiercana
- Wykonana z gumy NBR
- Do kabli różnej grubości

ZASTOSOWANIA
Rozdzielnice elektryczne

MATERIAŁY
Guma NR lub TP
KOLOR
Czarny



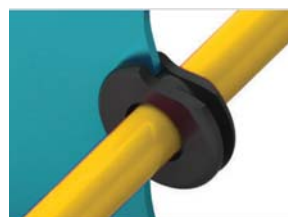
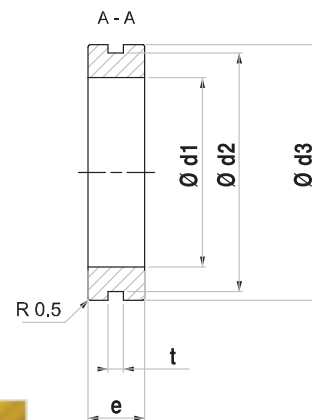
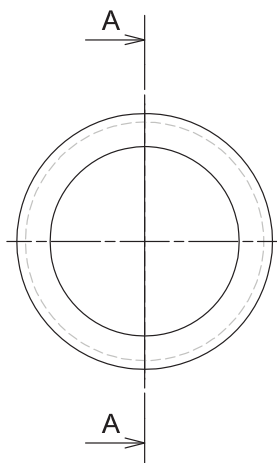
Ø D1 MM	Ø D2 MM	Ø D3 MM	T MM	E MM	KOD PRODUKTU
29	36	43	3.5	11.5	340.00.370
39	48.5	52	3.2	12	340.00.371
48.5	57	63.5	3.5	14	340.00.372

PRZELOTKA Z MEMBRANĄ

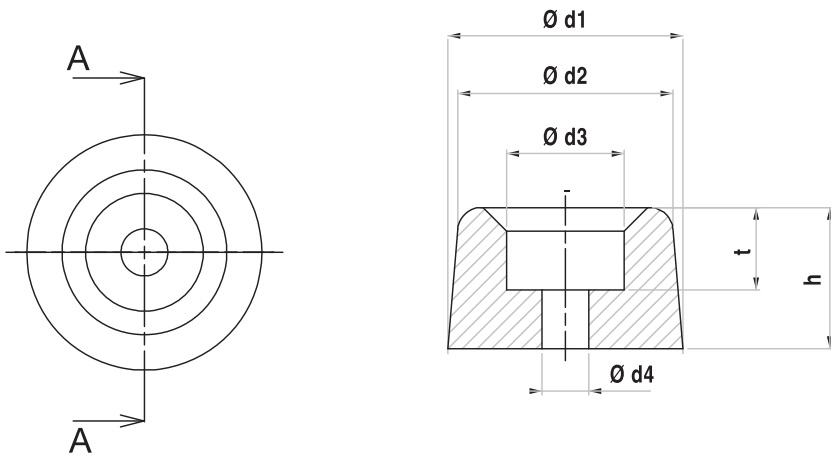


- Do zabezpieczenia kabli i przewodów przechodzących przez otwory w panelu
- Konstrukcja umożliwia łatwy montaż przełotki.

MATERIAŁY
Guma NR lub TP
KOLOR
Czarny



Ø D1 MM	Ø D2 MM	Ø D3 MM	T MM	E MM	KOD PRODUKTU
13.5	19.5	27	3.2	8	340.00.380
20	25	30	3.5	11.5	340.00.381
23.5	29	34	3.5	11.5	340.00.382
38.5	48.5	52	3.2	11.5	340.00.383



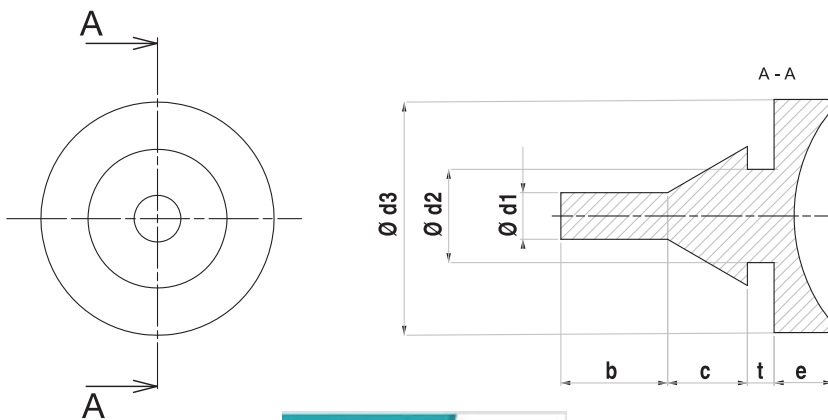
$\varnothing D1$ MM	$\varnothing D2$ MM	$\varnothing D3$ MM	$\varnothing D4$ MM	T MM	E MM	KOD PRODUKTU
20	18	10	4	7	12	340.08.010
20	19	10	4	8	22.5	340.08.011
30	25	14	4	20	30	340.08.012
40	38	13	6	12	32	340.08.013

GUMOWY STOPER



- Zapobiega uszkodzeniom drzwi
- Konstrukcja umożliwia łatwy montaż przelotki.

MATERIAŁY
Guma NR lub TP
KOLOR
Czarny



$\varnothing D1$ MM	$\varnothing D2$ MM	$\varnothing D3$ MM	T MM	B MM	C MM	E MM	KOD PRODUKTU
2.5	4	14	2.5	13.5	3.5	8	340.00.400
4	7	17.5	1.5	8.5	6	5	340.00.401
4	7	18	2	8.5	6	6	340.00.402

GUMOWA ZATYCZKA



- Do stosowania jako przelotka zaślepiająca przed instalacją kabli
- Do blachy różnej grubości; różne średnice
- Konstrukcja umożliwia łatwy montaż

MATERIAŁY
Guma NR lub TP
KOLOR
Czarny

ROZWÓRKA DO DRZWI

340.08.001



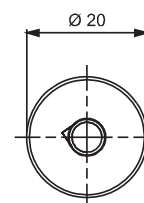
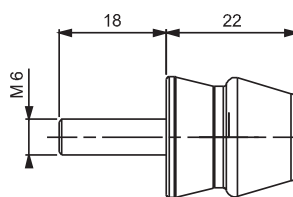
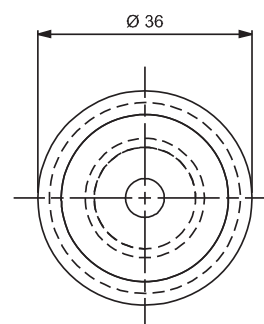
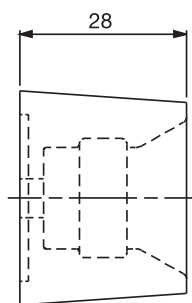
- Znakomite właściwości w zakresie pochłaniania wstrząsów podczas uderzenia drzwi o ramę szafki
- Umożliwia pozostawienie otwartych drzwiczek – możliwe zastosowanie zamiast wsporników pokryw
- Idealne rozwiązanie o wysokiej odporności na korozję do szafek zewnętrznych

MATERIAŁY

Guma NBR

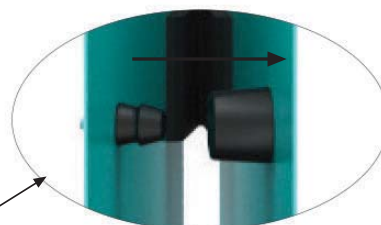
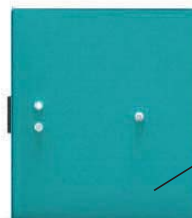
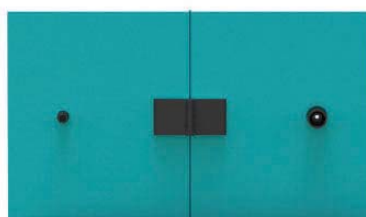
KOLOR

Czarny

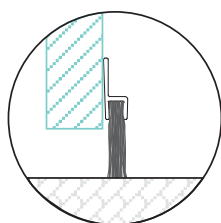
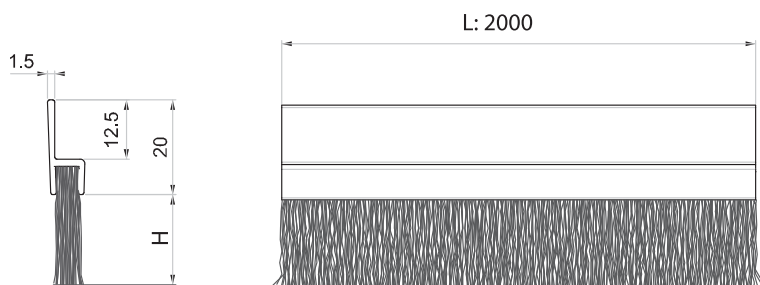


Ostona

Korpus



**SZCZOTKA DOLNA DO DRZWI
(mocowanie śrubami)**



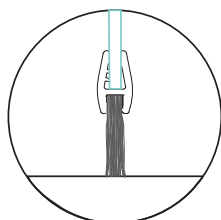
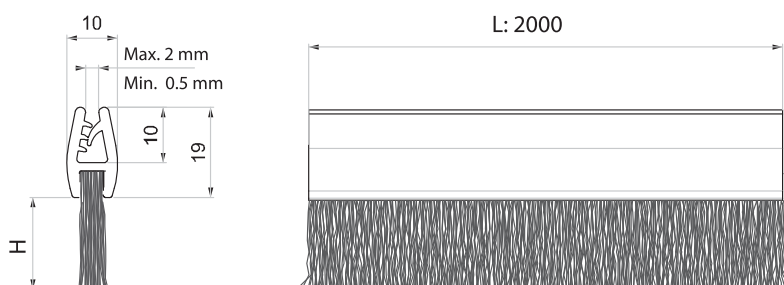
H MM	KOD PRODUKTU
40	340.20.005
50	340.20.006
60	340.20.007
70	340.20.008
80	340.20.009
90	340.20.010
100	340.20.011

- Możliwość mocowania śrubą
- Płytkę mocującą z aluminium
- Zabezpiecza przed wnikaniem pyłu do szafki
- Prosimy o kontakt z Essentra w sprawie innych rozmiarów

MATERIAŁY

KORPUS: aluminium

**SZCZOTKA DOLNA DO DRZWI
(mocowanie na wcisk)**



H MM	KOD PRODUKTU
40	340.20.025
50	340.20.026
60	340.20.027
70	340.20.028
80	340.20.029
90	340.20.030
100	340.20.031

- Możliwość zamocowania przez wciśnięcie na krawędź drzwi
- Zabezpiecza przed wnikaniem pyłu do szafki
- Prosimy o kontakt z Essentra, jeśli wymagany jest inny rozmiar

MATERIAŁY

KORPUS: tworzywo sztuczne