



UCHWYTY



UCHWYTY

KOD GRUPY	NAZWA PRODUKTU
184	UCHWYT DO SZUFLAD
286	UCHWYT PRZEMYSŁOWY
084	UCHWYT MILLENNIUM
085	UCHWYT DO SZUFLAD
086	UCHWYT PRZEMYSŁOWY
186	UCHWYT PRZEMYSŁOWY
287	UCHWYT PRZEMYSŁOWY
087	UCHWYT PRZEMYSŁOWY
187	UCHWYT PRZEMYSŁOWY
387	UCHWYT PRZEMYSŁOWY
487	UCHWYT PRZEMYSŁOWY
374	UCHWYT WPUSZCZANY (ZATRZASKOWY)
274	UCHWYT WPUSZCZANY (ZATRZASKOWY)
074	UCHWYT WPUSZCZANY (ZATRZASKOWY)
174	UCHWYT WPUSZCZANY (ZATRZASKOWY)



STRONA

420

387

421

421

422

422

423

423

424

425

426

427

428

429

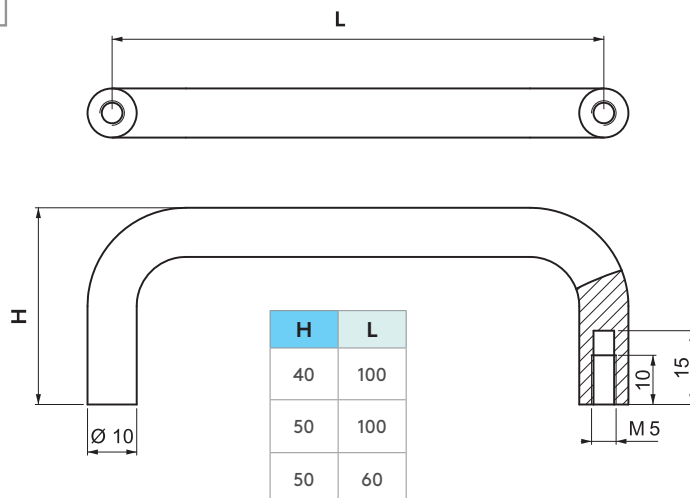
429



UCHWYTY

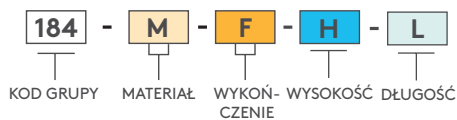
UCHWYT DO SZUFLAD

184



- Stylowy uchwyt do mebli drewnianych i szuflad na klawiaturę w szafach serwerowych

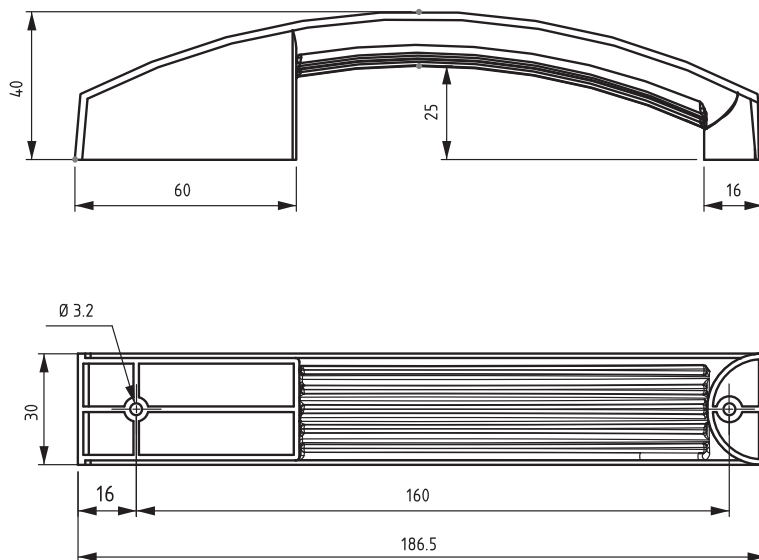
KOD PRODUKTU



MATERIAŁY	M	WYKOŃCZENIE	F
Stal	6	Chromowane	1
Aluminium	5	Anodowany matowo	7
Stal nierdzewna	4	Bez wykończenia	0

UCHWYT PRZEMYSŁOWY

286

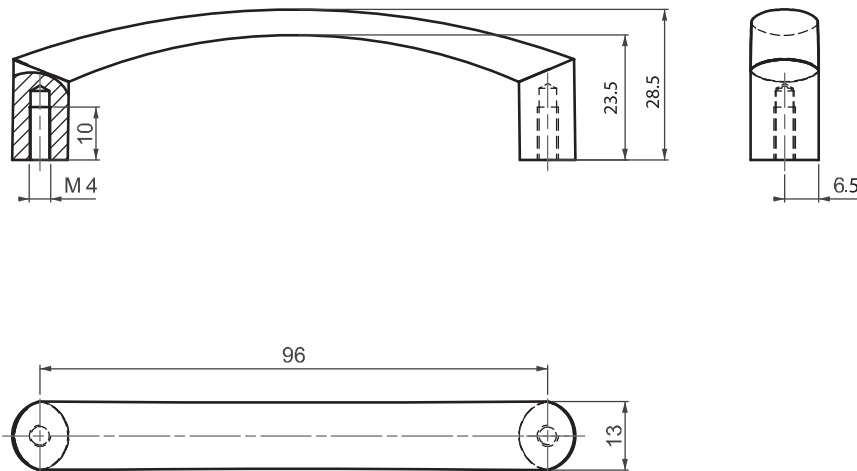


- Stylowy
- Mocowanie od wewnątrz przy pomocy dwóch śrub

MATERIAŁ
 Poliamid DIN-EN ISO1043-1
 PA-6 GFR 30

084

UCHWYT MILLENNIUM



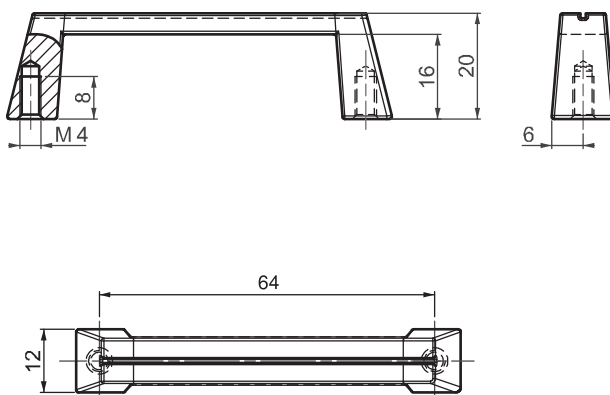
- Stylowy uchwyt do mebli drewnianych

MATERIAŁY
Zamak DIN-EN 1774-ZnAl4Cu1

WYKOŃCZENIE
Chromowany lub lakierowany na czarno

085

UCHWYT DO SZUFLAD

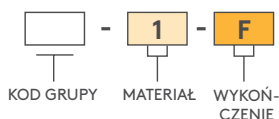


- Stylowy uchwyt do mebli drewnianych i szuflad na klawiaturę w szafach serwerowych

MATERIAŁY
Zamak DIN-EN 1774-ZnAl4Cu1

WYKOŃCZENIE
Chromowany lub lakierowany na czarno

KOD PRODUKTU



MATERIAŁ	M	WYKOŃCZENIE	F
Zamak	1	Chromowane	1
		Lakierowane proszkowo na czarno	2

UCHWYTY

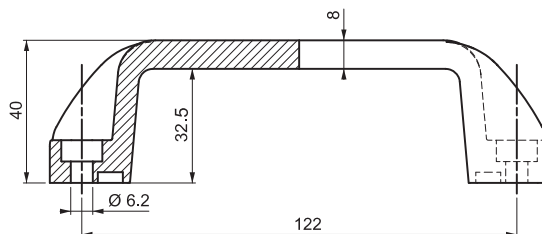
UCHWYT PRZEMYSŁOWY

086

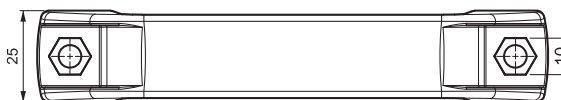


- Dwa sposoby mocowania

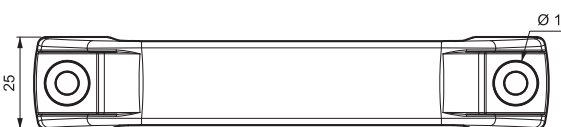
MATERIAŁY
 Poliamid DIN-EN ISO 1043-1
 PA 6 GFR 30



V :1



V :2



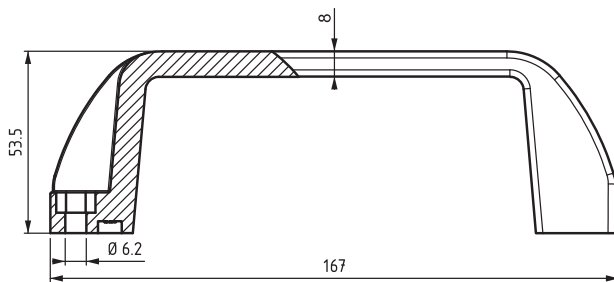
UCHWYT PRZEMYSŁOWY

186

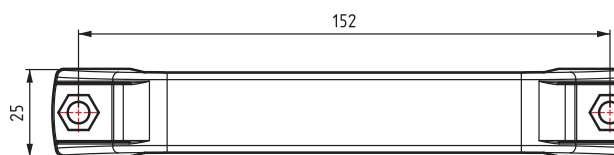


- Dwa sposoby mocowania

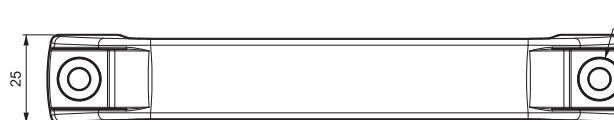
MATERIAŁY
 Poliamid DIN-EN ISO 1043-1
 PA 6 GFR 30



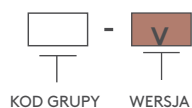
V :1

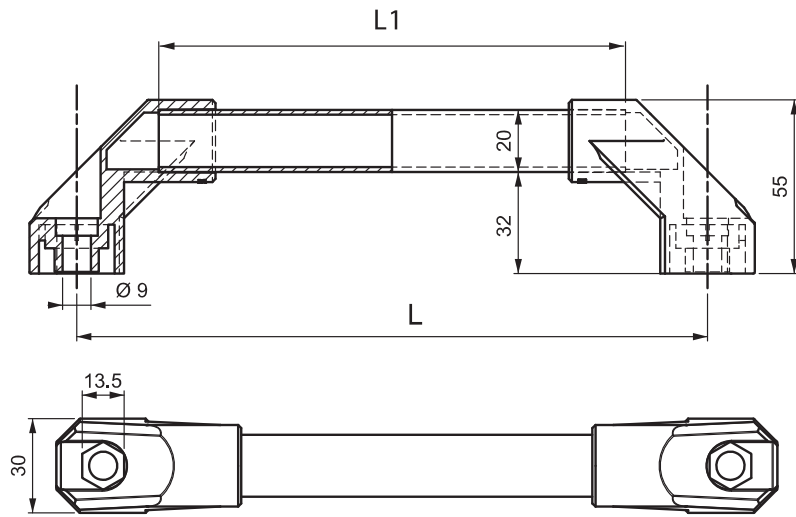


V :2



KOD PRODUKTU





Część boczna
(350.02.002)

L1 mm	L mm
148	200
248	300
348	400
448	500

087

UCHWYT PRZEMYSŁOWY



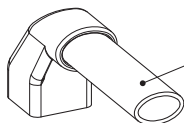
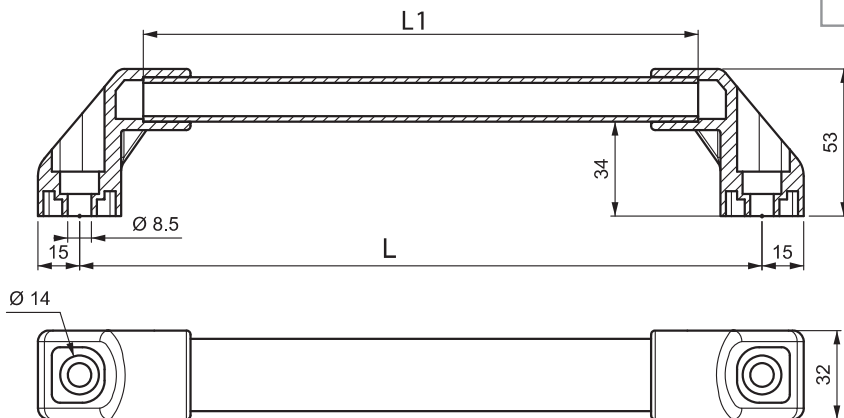
- Anodowane (matowe) aluminium
- Aby uzyskać informacje o innych wersjach kolorystycznych i rozmiarach, prosimy o kontakt z Essentra

MATERIAŁY

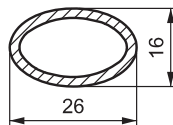
ELEMENT

MOCUJĄCY: Poliamid DIN-EN ISO 1043-1 PA6 GFR 30

UCHWYT: Aluminium



Eliptyczny kształt



L1 mm	L mm
154	200
254	300
354	400
454	500

287

UCHWYT PRZEMYSŁOWY



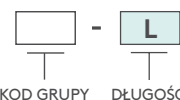
- Ergonomiczny eliptyczny kształt
- Anodowane (matowe) aluminium
- Aby uzyskać informacje o innych wersjach kolorystycznych i rozmiarach, prosimy o kontakt z Essentra

MATERIAŁY

ELEMENT MOCUJĄCY: Poliamid DIN-EN ISO 1043-1 PA6 GFR 30

UCHWYT: Aluminium

KOD PRODUKTU



UCHWYT PRZEMYSŁOWY

187



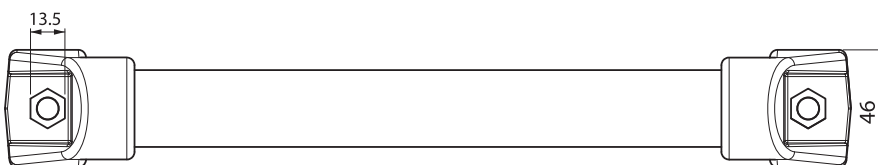
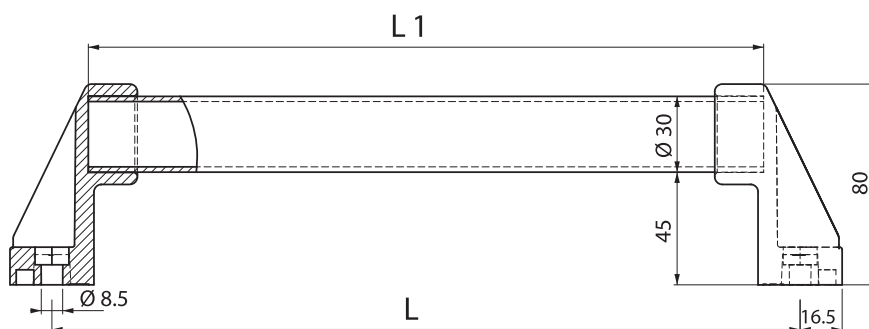
- Stalowa rurka powlekana tworzywem sztucznym
- W przypadku uchwytów o długości 1000 mm lub większej należy stosować wspornik środkowy
- Aby uzyskać informacje o innych wersjach kolorystycznych i rozmiarach, prosimy o kontakt z Essentra

MATERIAŁY

ELEMENT

MOCUJĄCY: Poliamid DIN-EN ISO 1043-1 PA6 GFR 30

UCHWYT: Stal powlekana tworzywem sztucznym



L1 mm	L mm
269	300
369	400
469	500
569	600
669	700
769	800
969	900



! W przypadku uchwytów dłuższych niż 1000 mm należy stosować wspornik środkowy

WSPORNIK ŚRODKOWY

340.02.501



KOD PRODUKTU

187 - L

KOD GRUPY DŁUGOŚĆ

387

UCHWYT PRZEMYSŁOWY



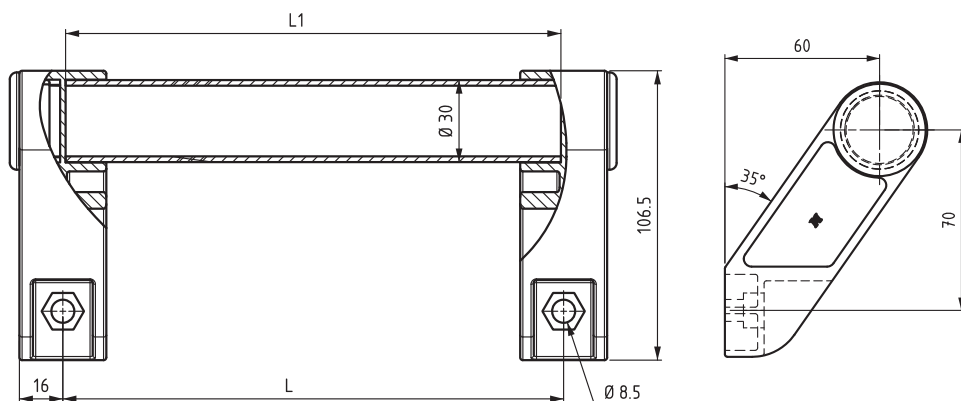
- Stalowa rurka powlekana tworzywem sztucznym
- W przypadku uchwytów o długości 1000 mm lub większej należy stosować wspornik środkowy
- Aby uzyskać informacje o innych wersjach kolorystycznych i rozmiarach, prosimy o kontakt z Essentra

MATERIAŁY

ELEMENT

MOCUJĄCY: Poliamid DIN-EN ISO 1043-1 PA6 GFR 30

UCHWYT: Stal powlekana tworzywem sztucznym



L1 mm	L mm
298	300
398	400
498	500
598	600
698	700
798	800
998	1000



! W przypadku uchwytów dłuższych niż 1000 mm należy stosować wspornik środkowy

350.02.028

WSPORNIK ŚRODKOWY



KOD PRODUKTU

387 - L

KOD GRUPY DŁUGOŚĆ

UCHWYT PRZEMYSŁOWY

487



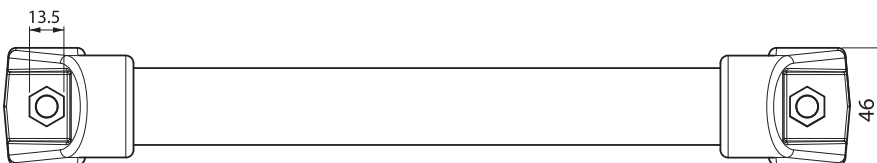
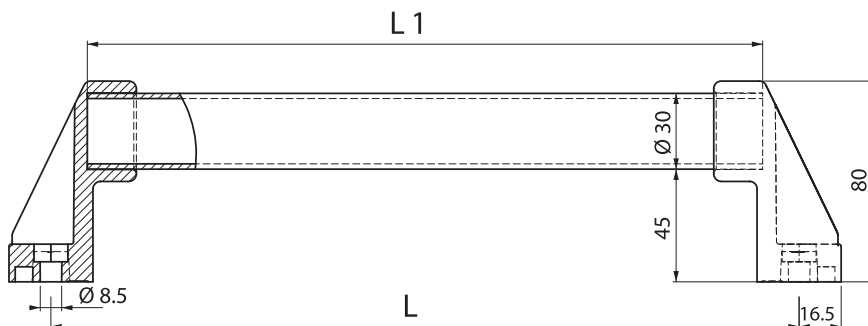
- Uchwyt ze stali nierdzewnej
- W przypadku uchwytów o długości 1000 mm lub większej należy stosować wspornik środkowy
- Aby uzyskać informacje o innych wersjach kolorystycznych i rozmiarach, prosimy o kontakt z Essentra

MATERIAŁY

ELEMENT

MOCUJĄCY: Poliamid DIN-EN ISO 1043-1 PA6 GFR 30

UCHWYT: Stal nierdzewna



L1 mm	L mm
269	300
369	400
469	500
569	600
669	700
769	800
969	900



! W przypadku uchwytów dłuższych niż 1000 mm należy stosować wspornik środkowy

WSPORNIK ŚRODKOWY

340.02.501



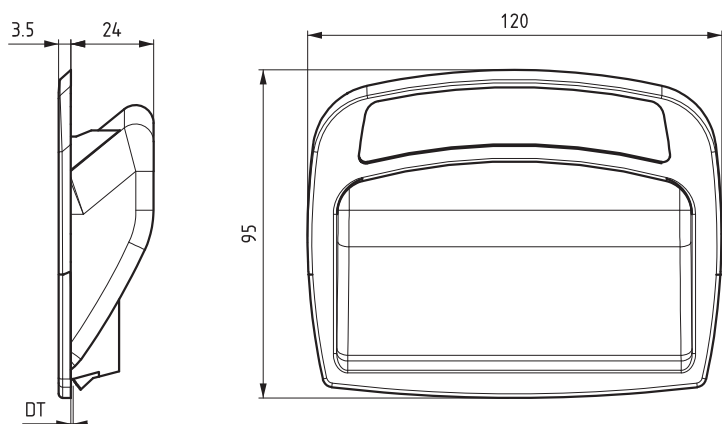
KOD PRODUKTU

487 - L

KOD GRUPY DŁUGOŚĆ

374

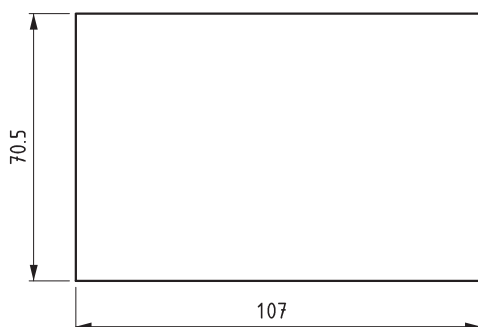
**UCHWYT WPUSZCZANY
(ZATRZASKOWY)**



GRUBOŚĆ DRZWI	DT
0.8-1.4 mm	15
1.5-2.2 mm	22

- Łatwy montaż przy pomocy zacisków
- W sprawie indywidualnego logo i kolorów, prosimy o kontakt z Essentra

MATERIAŁY
ABS



Wycięcie

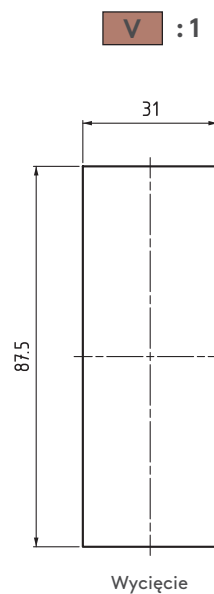
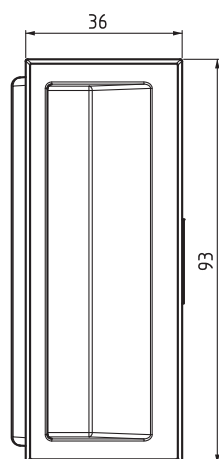
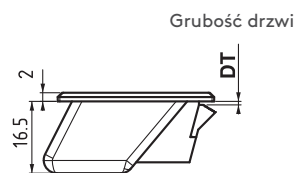
KOD PRODUKTU

374 - **DT**
 KOD GRUPY GRUBOŚĆ DRZWI

UCHWYTY

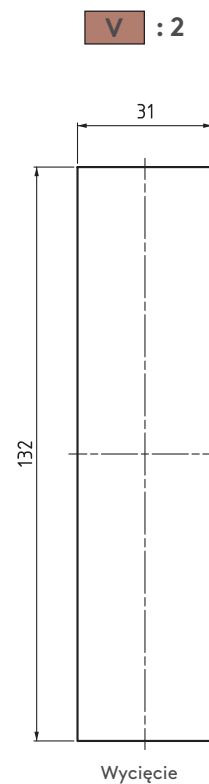
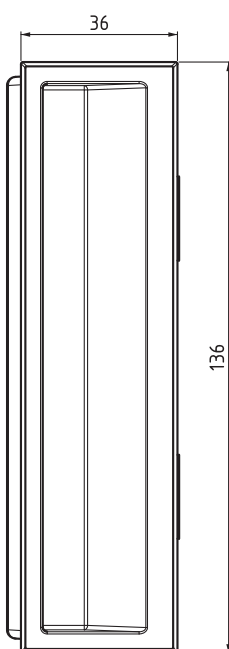
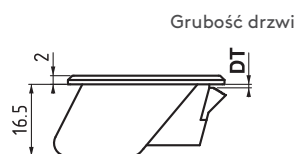
UCHWYT WPUSZCZANY (ZATRZASKOWY)

274



- Mocowanie „na płasko”
- Łatwy montaż przy pomocy zacisków

MATERIAŁY
ABS



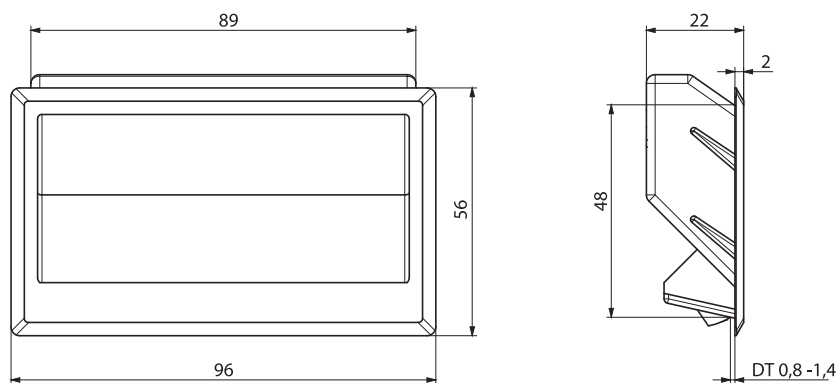
KOD PRODUKTU

274 - V - DT
KOD GRUPY WERSJA GRUBOŚĆ DRZWI

GRUBOŚĆ DRZWI	DT
0.8-1.4 mm	15
1.5-2.2 mm	22

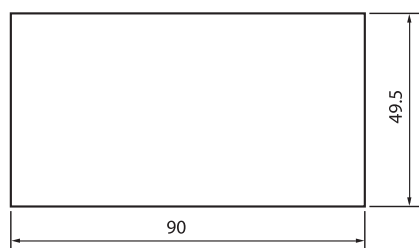
074

UCHWYT WPUSZCZANY (ZATRZASKOWY)



- Do dużych drzwi
- Łatwy montaż przy pomocy zacisków

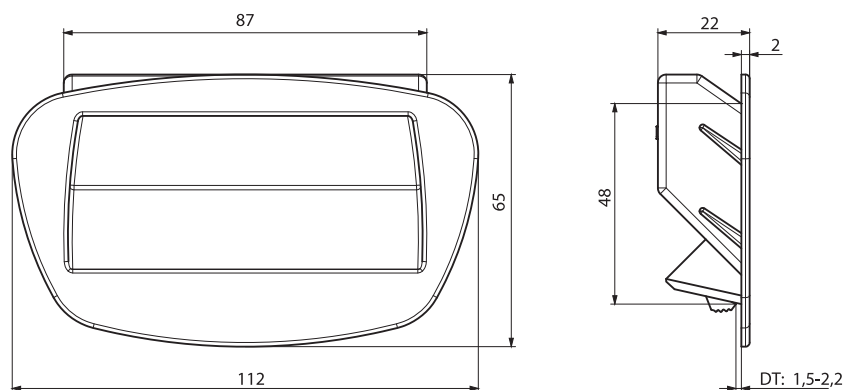
MATERIAŁY
ABS



Wycięcie

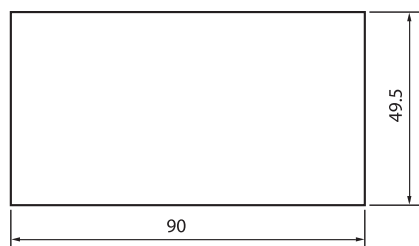
174

UCHWYT WPUSZCZANY (ZATRZASKOWY)



- Do dużych drzwi
- Łatwy montaż przy pomocy zacisków

MATERIAŁY
ABS



Wycięcie