



PRÍSLUŠENSTVO



PRÍSLUŠENSTVO

KÓD SÉRIE	NÁZOV PRODUKTU
2150	PRIEČINKY NA DOKUMENTY (A4)
2152	PRIEČINKY NA DOKUMENTY (A5)
2220	KRUHOVÉ KONTROLNÉ OKIENKO
2216	OKIENKO S PRIEZOROM
2215	OKIENKO S PRIEZOROM
24XX	ZÁVESNÉ OKO
240X	KLIETKOVÁ MATICA
340.00.135	STRMEŇOVÁ ZÁVORA
340.00.133	STRMEŇOVÁ ZÁVORA
340.00.131	STRMEŇOVÁ ZÁVORA
2702	STRMEŇOVÁ ZÁVORA
2701	STRMEŇOVÁ ZÁVORA
2700	STRMEŇOVÁ ZÁVORA
276X	MINI ARETAČNÉ ČAPY
2750	ZÁPADKA S PRUŽINOU BEZ ZÁVRTNEJ SKRUTKY
2751	ZÁPADKA S PRUŽINOU SO ZÁVRTNOU SKRUTKOU
340.02.430	SKRUTKA
025	ZÁVES SKLA
320.02.16X	KÁBLOVÉ UPEVŇOVAČE
079	PODPERA VÝKLOPNÝCH DVIEROK
279	PODPERA VÝKLOPNÝCH DVIEROK
179	PODPERA VÝKLOPNÝCH DVIEROK
340.10.00X	AKUSTICKÁ PENA (tvarovaný typ)
340.10.00X	AKUSTICKÁ PENA (tvarovaný typ)
340.00.3XX	MEMBRÁNOVÉ PRIECHODKY
340.08.01X	GUMENÁ ZARÁŽKA
340.00.40X	GUMENÉ ZÁTKY
340.08.001	DVEROVÁ ZARÁŽKA
340.20.0XX	TESNENIE SPODKU DVERÍ (skrutkový typ)
340.20.0XX	TESNENIE SPODKU DVERÍ (zásuvný typ)



STRANA

432

432

433

434

434

435

435

436

436

436

437

437

437

438

439

439

440

441

441

442

443

444

445

445

446

447

447

448

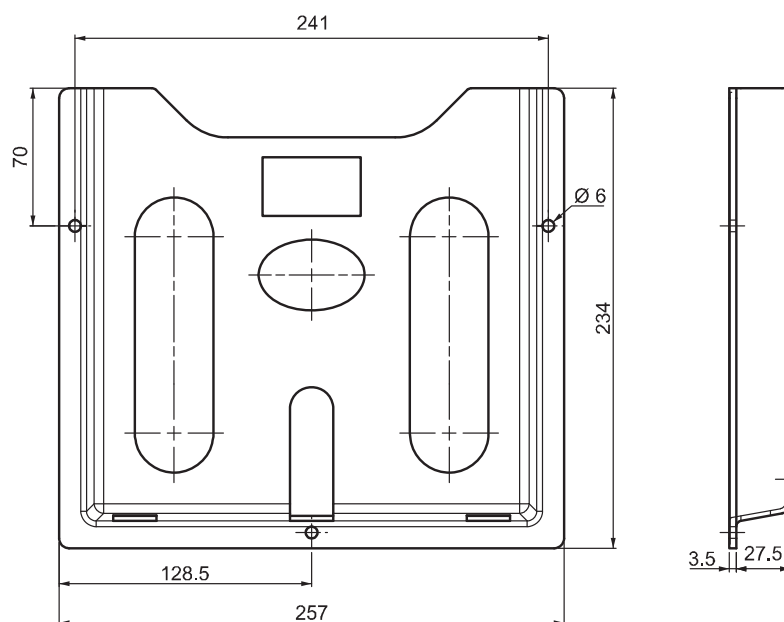
449

449



PRIEČINKY NA
DOKUMENTY (A4)

2150



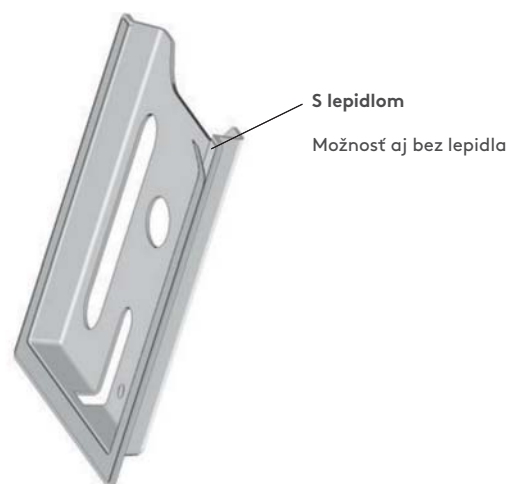
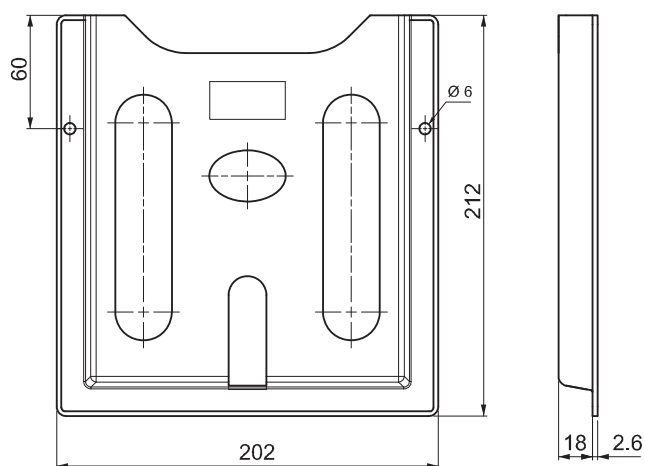
- Pre dokumenty veľkosti A4. Samolepiace. V prípade záujmu o špeciálne farebné vyhotovenia alebo logo sa obráťte na spoločnosť Essentra

MATERIÁL
Polystyrén MFI 3-4

FARBA
RAL 7035

PRIEČINKY NA
DOKUMENTY (A5)

2152



- Pre dokumenty veľkosti A5. Samolepiace. V prípade záujmu o špeciálne farebné vyhotovenia alebo logo sa obráťte na spoločnosť Essentra

MATERIÁL
Polystyrén MFI 3-4

FARBA
RAL 7035

2220

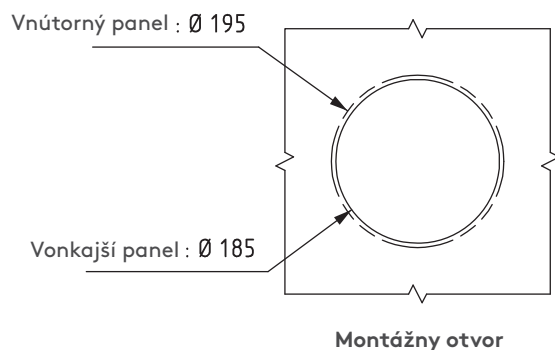
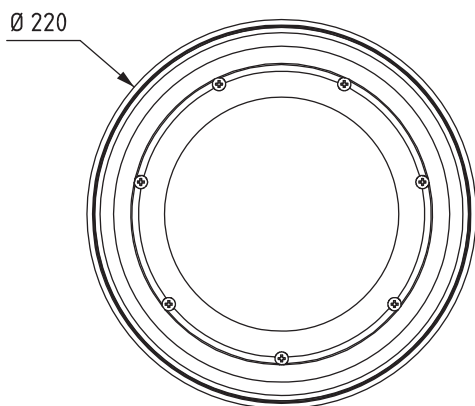
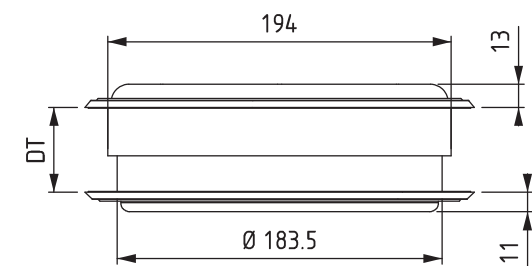
KRUHOVÉ KONTROLNÉ OKIENKO



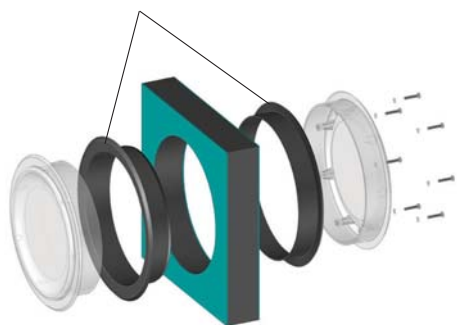
- Vizuálna kontrola vo vykurovacích, vetracích a klimatizačných systémoch
- Nastaviteľné pre 30 až 60 mm izolované dvere
- Montáž pomocou 7 skrutiek

MATERIÁL

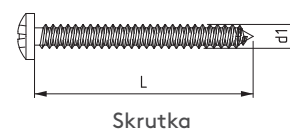
OKNO: Polykarbonát
TESNENIE: Termo guma



V : 1
Tesnenia



V : 2
Obojstranné tesnenie



Skrutka

Skrutka

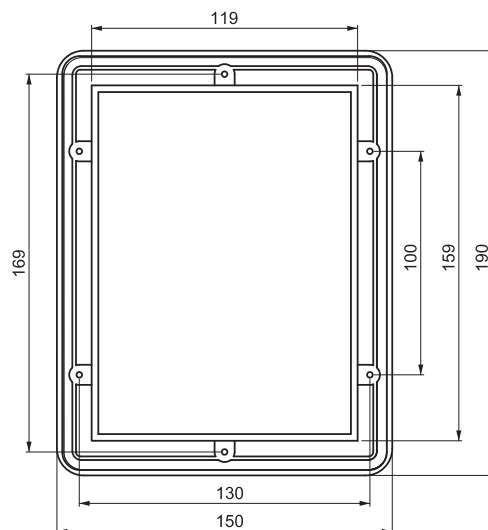
KÓD PRODUKTU

2220 - **DT** - **V**
KÓD SÉRIE HRÚBKÁ PANELU VARIANT

DT	D1	L	KÓD PRODUKTU
30	4.2	38	306.03.138
40	4.2	45	306.03.304
50	4.2	50	306.03.305
60	4.2	60	306.03.306

OKIENKO S PRIEZOROM

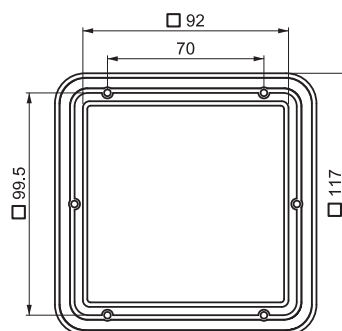
2216



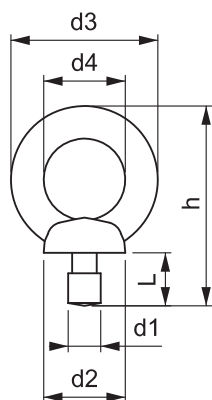
- Umožňujú pohľad do stroja (napr. počítadlá, ciferníky a strojné zariadenia) z vonkajšej strany ochranného krytu

OKIENKO S PRIEZOROM

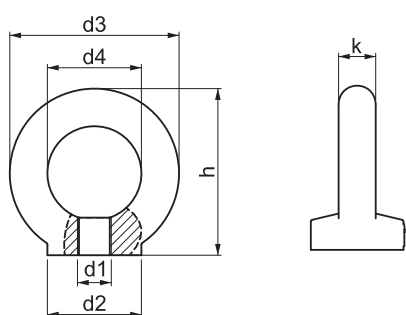
2215



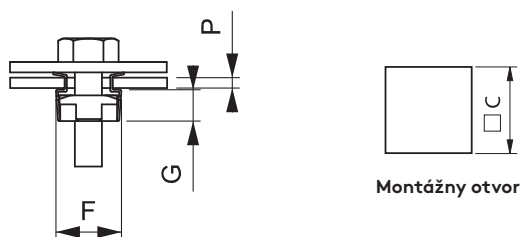
- Umožňujú pohľad do stroja (napr. počítadlá, ciferníky a strojné zariadenia) z vonkajšej strany ochranného krytu



d1	Bezpečné zaťaženie (90°)	d2 mm	d3 mm	d4 mm	h mm	L mm	Jednotková hmotnosť	KÓD PRODUKTU
M8	140	20	36	20	49.0	13.0	0.06	2451
M10	230	25	45	25	63.0	17.0	0.10	2452
M12	340	30	54	30	73.5	20.5	0.18	2453
M14	490	35	63	35	87.0	27.0	0.28	2454
M16	700	35	63	35	89.0	27.0	0.28	2455



d1	Bezpečné zaťaženie (90°)	d2 mm	d3 mm	d4 mm	h mm	k mm	Jednotková hmotnosť	KÓD PRODUKTU
M8	140	20	36	20	36	8	0.06	2461
M10	230	25	45	25	45	10	0.09	2462
M12	340	30	54	30	53	12	0.16	2463



Skrutka	Matica	P	G	F	C	KÓD PRODUKTU
M5	11 x 11 x 4.5	1.7 až 2.5	36	20	49.0	2400
M6	11 x 11 x 4.5	25	45	25	63.0	2401
M8	14 x 14 x 5.5	3.3 až 4.1	54	30	73.5	2402

ZÁVESNÉ OKO


- Umožňuje ľahké presúvanie stroja.

ZÁVESNÉ OKO


- Umožňuje ľahké presúvanie stroja.

KLIETKOVÁ MATICA


- Na pripojenie dvoch oceľových platní

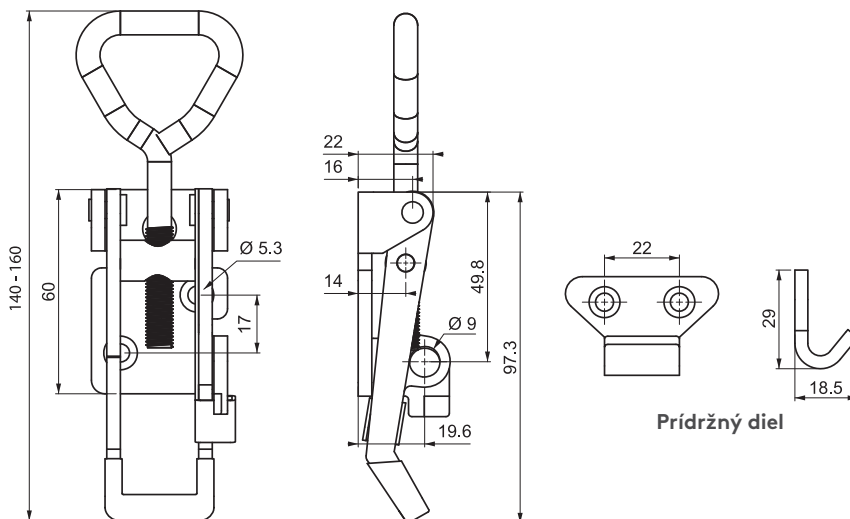
STRMEŇOVÁ ZÁVORA

340.00.135



- Nastaviteľný typ strmeňovej závor.
- Variant s istením visiacim zámkom
- Používané so špeciálnym prídržným dielom

MATERIÁL A POVRCHOVÁ ÚPRAVA
Pozinkovaná oceľ



Prídržný diel

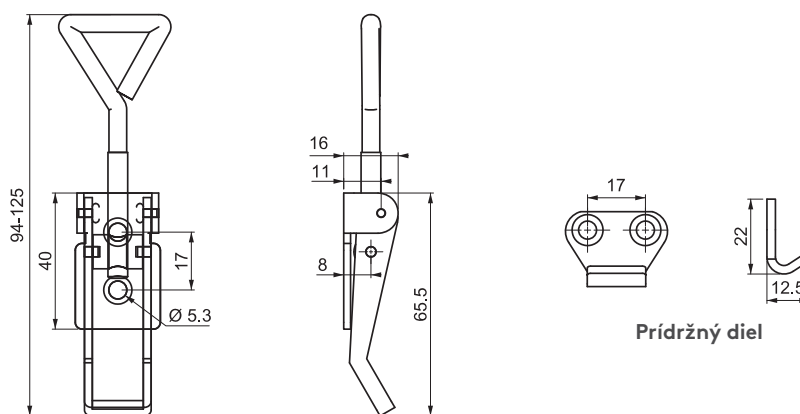
STRMEŇOVÁ ZÁVORA

340.00.133



- Používa sa na skrinkách na náradie

MATERIÁL A POVRCHOVÁ ÚPRAVA
Pozinkovaná oceľ



Prídržný diel

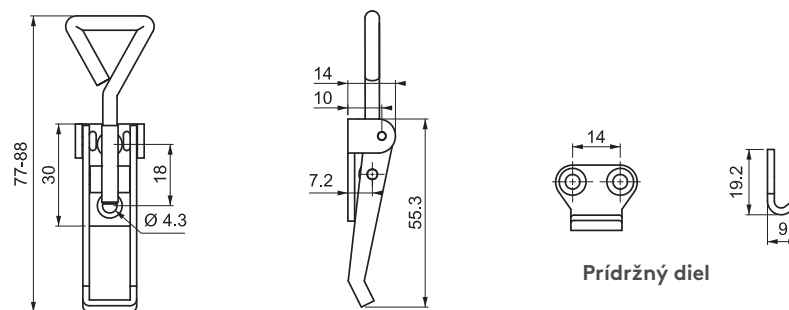
STRMEŇOVÁ ZÁVORA

340.00.131

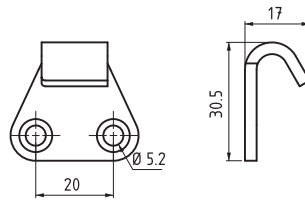
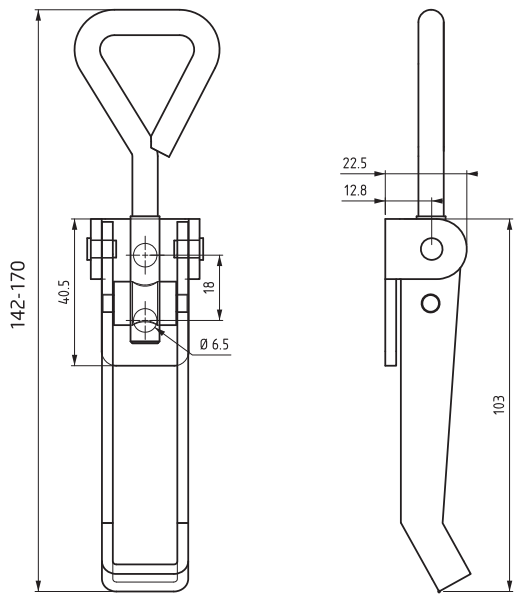


- Používa sa na skrinkách na náradie

MATERIÁL A POVRCHOVÁ ÚPRAVA
Pozinkovaná oceľ



Prídržný diel



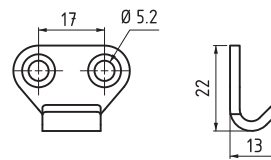
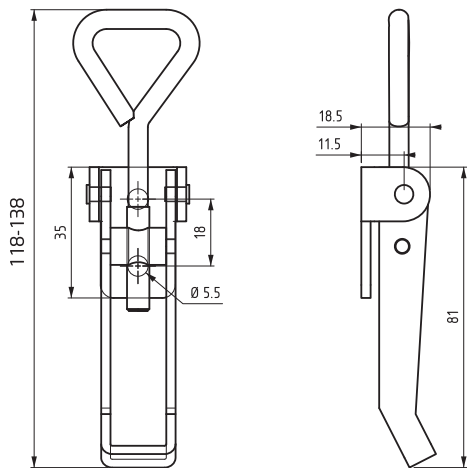
Prídržný diel

2702

STRMEŇOVÁ ZÁVORA



MATERIÁL A POVRCHOVÁ ÚPRAVA
Pozinkovaná oceľ



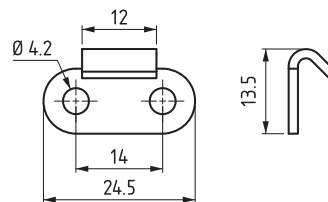
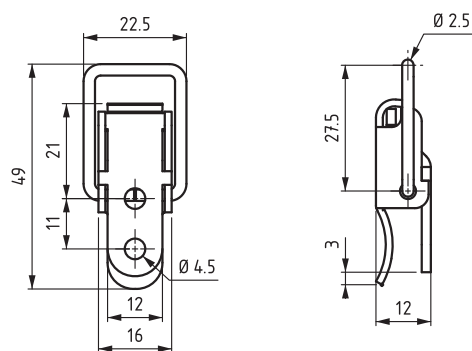
Prídržný diel

2701

STRMEŇOVÁ ZÁVORA



MATERIÁL A POVRCHOVÁ ÚPRAVA
Pozinkovaná oceľ



Prídržný diel

2700

STRMEŇOVÁ ZÁVORA



MATERIÁL A POVRCHOVÁ ÚPRAVA
Pozinkovaná oceľ

KÓD PRODUKTU



KÓD SÉRIE MATERIÁL POVRCHOVÁ ÚPRAVA

MINI ARETAČNÉ ČAPY



- Vhodné pre montáž na tenké plechy.

MATERIÁL

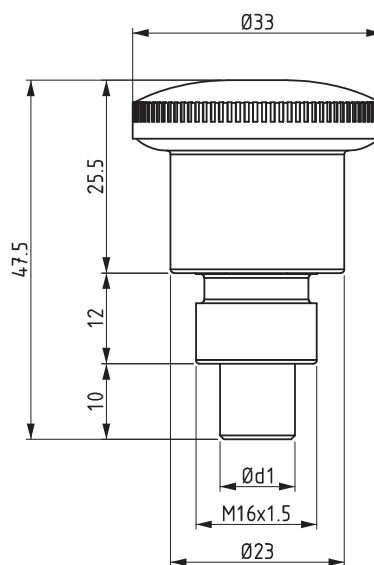
ÚCHOP : polyamid podľa normy
DIN EN ISO 1043-1
PA6 GFR 30

TELO : oceľ

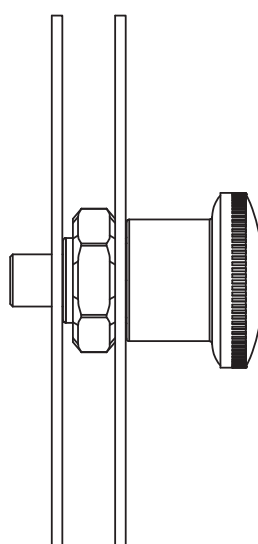
MATICA : oceľ

ČAP : nehrdzavejúca oceľ

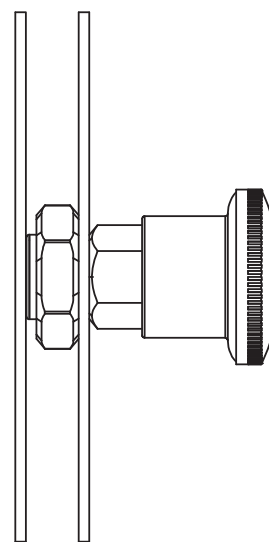
Povrchová úprava : pozinkované



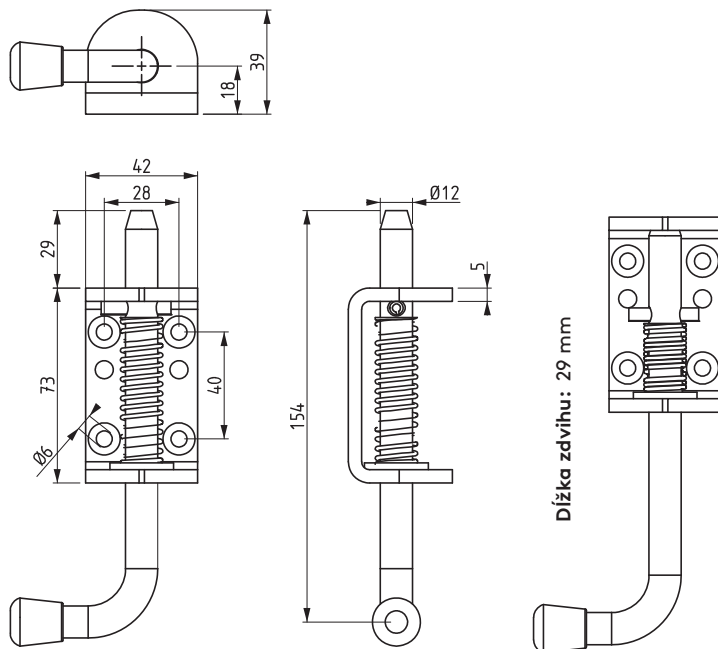
Kód produktu	ød1	Zdvih
2760	10	10
2761	8	8
2762	6	6



Zamknutá poloha

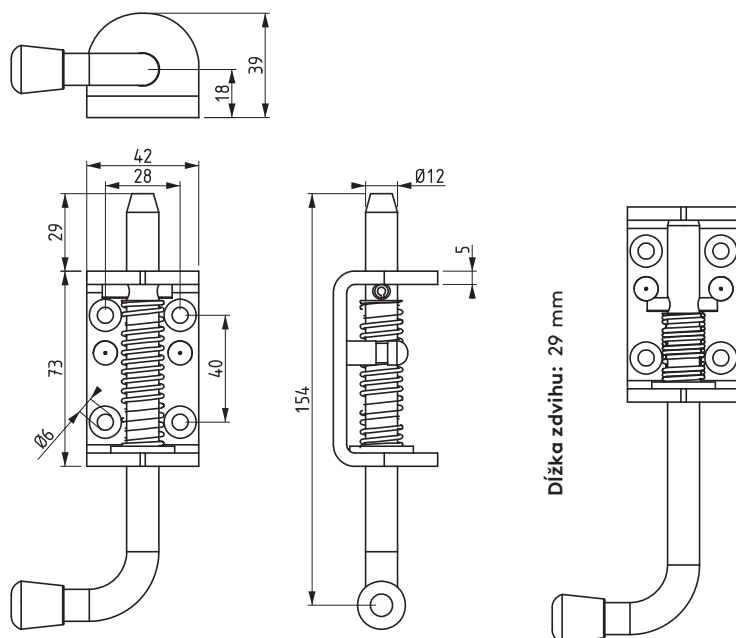


Otvorená poloha



Zamknutá poloha

Otvorená poloha
Malo by sa udržať rukou



Zamknutá poloha

Otvorená poloha

2750

ZÁPADKA S PRUŽINOU BEZ ZÁVRTNEJ SKRUTKY



- Univerzálna pozinkovaná oceľová západka vhodná do dreva aj kovu

MATERIÁL

Telo : oceľ
Čap : oceľ
Povrchová úprava : pozinkované

2751

ZÁPADKA S PRUŽINOU SO ZÁVRTNOU SKRUTKOU

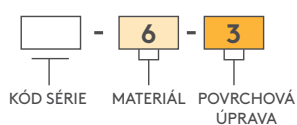


- Systém s čapom umožňuje západku zaistiť v otvorenej polohe.
- Nesmerová

MATERIÁL

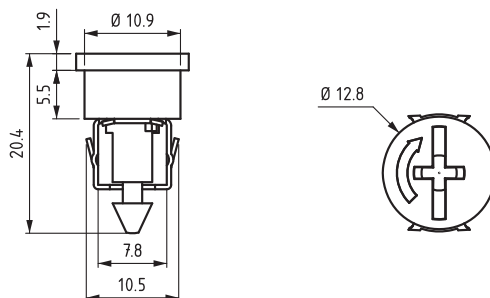
Telo : oceľ
Čap : oceľ
Povrchová úprava : pozinkované

KÓD PRODUKTU



SKRUTKA

340.02.430



- Poskytuje jednoduchú montáž

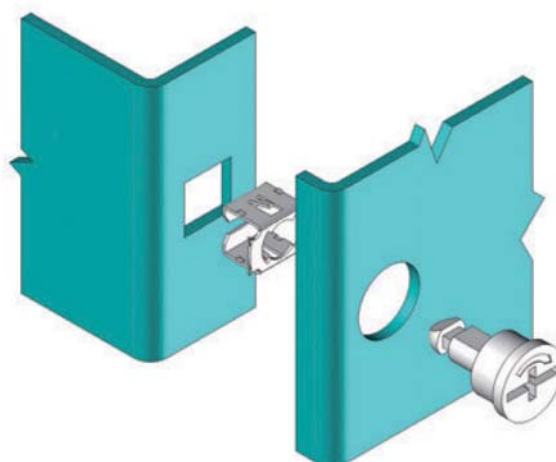
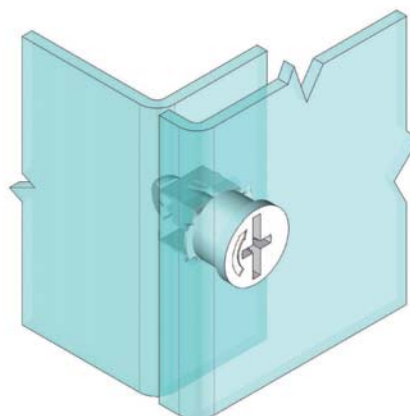
MATERIÁL

SKRUTKA: Zamak podľa normy
DIN-EN 1774-ZnAl4Cu11

PRÍDRŽNÝ DIEL: oceľ

POVRCHOVÁ ÚPRAVA

Pozinkované



KÁBLOVÉ UPEVŇOVAČE



- Rýchle upevnenie do štvorcového otvoru otočením o 45 stupňov
- Možnosť upevnenia skrutkou M6
- Horizontálna alebo vertikálna inštalácia

MATERIÁL
Čierny polyamid 6

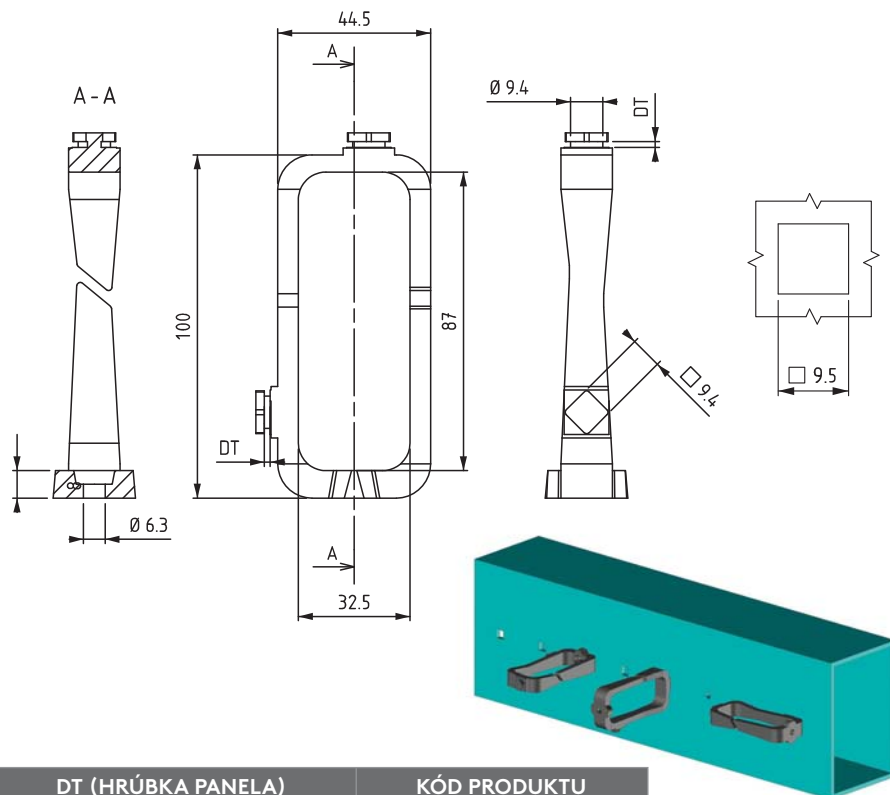
025

ZÁVES SKLA



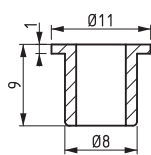
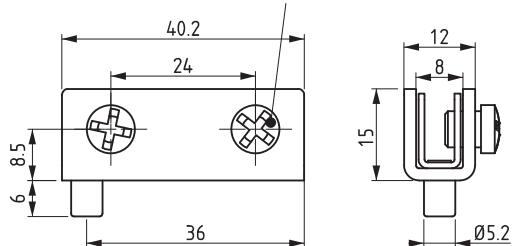
- Vhodné pre sklenené steny s hrúbkou max. 6 mm
- Sklo je chránené pred rozbitím medzi plastovými podložkami a oceľovými skrutkami

MATERIÁL
Telo : oceľ
Skrutka : oceľ
Puzdro : Delrin

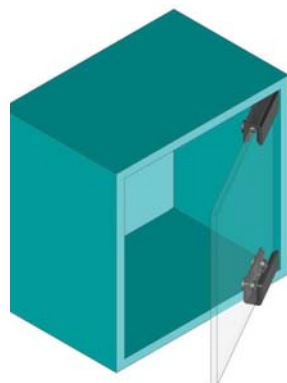


DT (HRÚBKA PANELA)	KÓD PRODUKTU
Hrúbka panela 1.3 - 1.5 mm	320.02.164
Hrúbka panela 1.6 - 2.0 mm	320.02.165

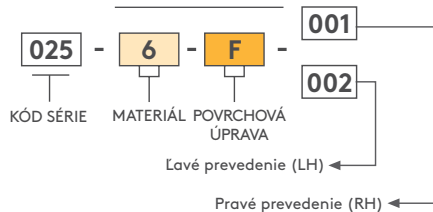
Skrutka M6 x 6



Puzdro



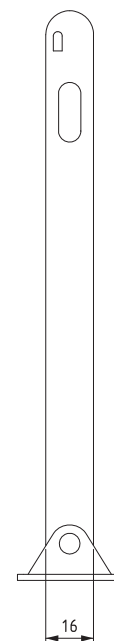
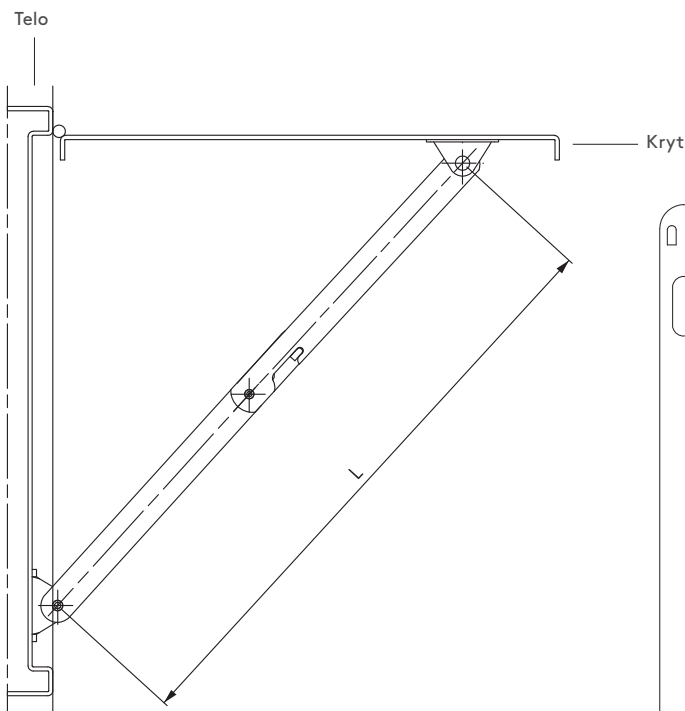
KÓD PRODUKTU



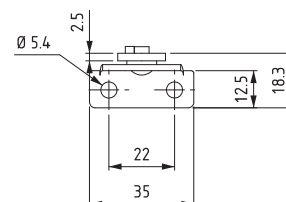
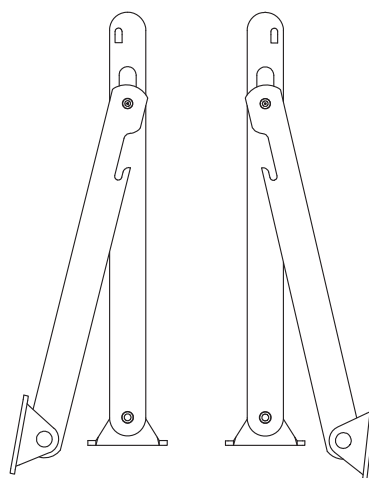
POVRCHOVÁ ÚPRAVA	F
Nikel	4
Čiarno práškované	2

PODPERA VÝKLOPNÝCH DVIEROK

079



LAVÉ PREVEDENIE PRAVÉ PREVEDENIE

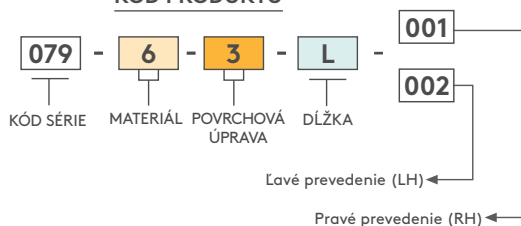


L mm
292
202
135

MATERIÁL
Oceľ
POVRCHOVÁ ÚPRAVA
Pozinkované

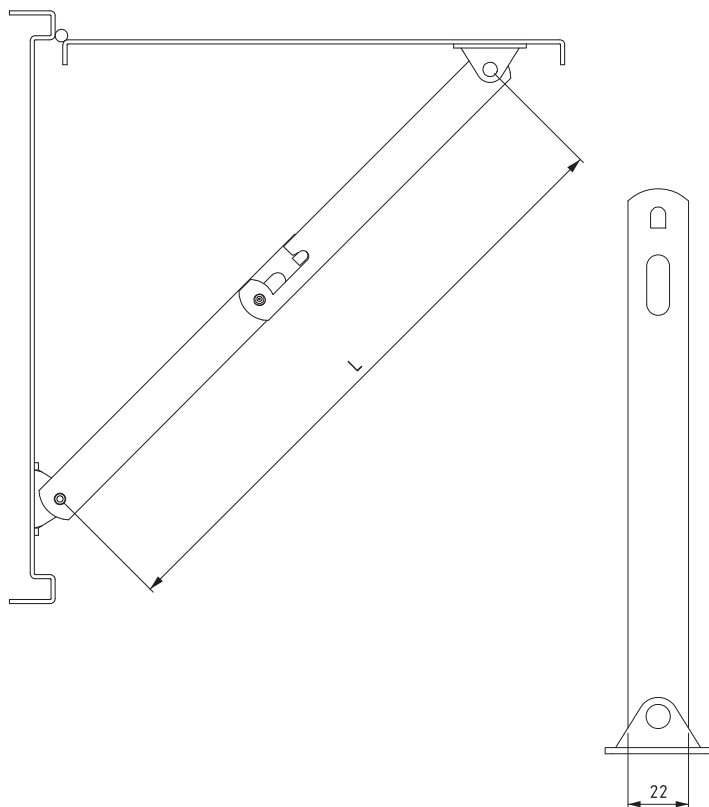
• Variant z nehrdzavejúcej ocele:
strana 520

KÓD PRODUKTU



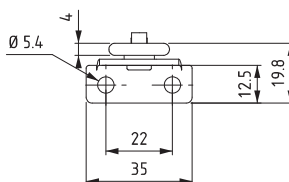
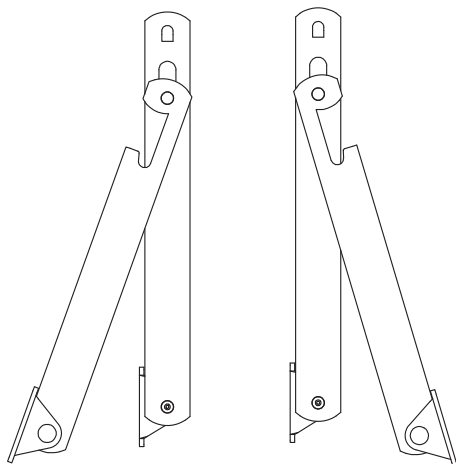
279

PODPERA VÝKLOPNÝCH DVIEROK



- Variant z nehrdzavejúcej ocele: strana 519
- Vhodné pre vysoké zaťaženie
- Vyrobené z ocele s hrúbkou 4 mm

PRAVÉ PREVEDENIE ĽAVÉ PREVEDENIE

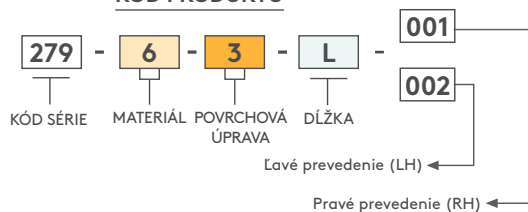


L mm
292
202
135

MATERIÁL
ocel'

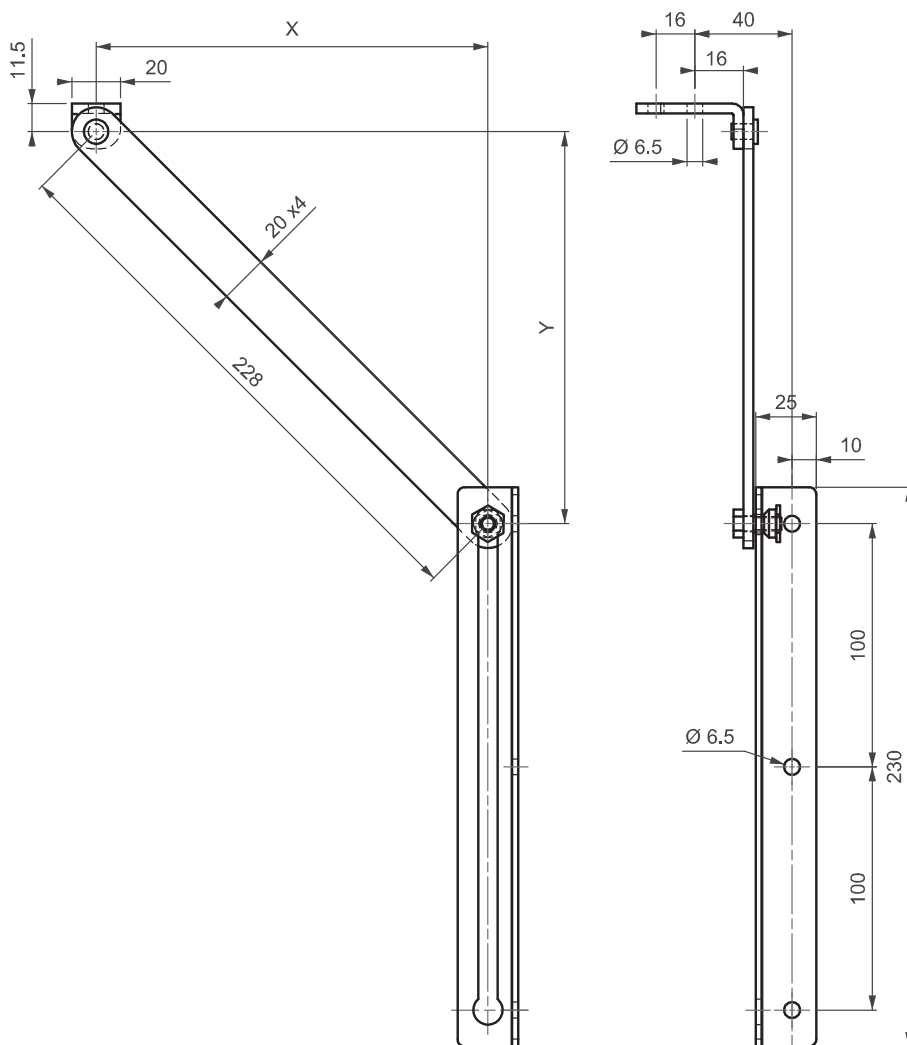
POVRCHOVÁ ÚPRAVA
Pozinkované

KÓD PRODUKTU



PODPERA VÝKLOPNÝCH
DVIEROK

179



- Variant z nehrdzavejúcej ocele: strana 521
- Podpera s automatickým zámkom udrží dvere otvorené
- K dispozícii ĽAVÉ a PRAVÉ prevedenie

MATERIÁL
oceľ
POVRCHOVÁ ÚPRAVA
Pozinkované

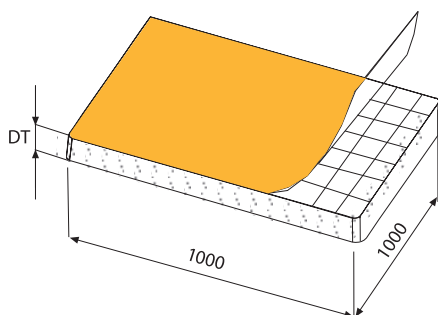
Montážne rozmery

UHOL OTVORENIA	ROZMERY X Y		MINIMÁLNA ŠÍRKA DVIERÍ
90°	140	180	405
105°	120	166	390
120°	110	150	375
135°	100	146	370

Iné konfigurácie:
 $y = X + \text{min.} 40$

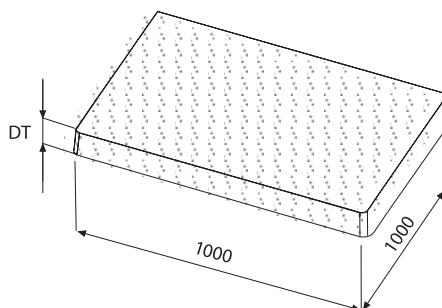
KÓD PRODUKTU

179 - 6 - 3
KÓD SÉRIE MATERIÁL POVRCHOVÁ ÚPRAVA



Samolepiace

DT MM	KÓD PRODUKTU
30	340.10.046
40	340.10.047
50	340.10.048



Bez lepidla

DT MM	KÓD PRODUKTU
30	340.10.066
40	340.10.067
50	340.10.068

AKUSTICKÁ PENA (PLOCHÝ TYP)

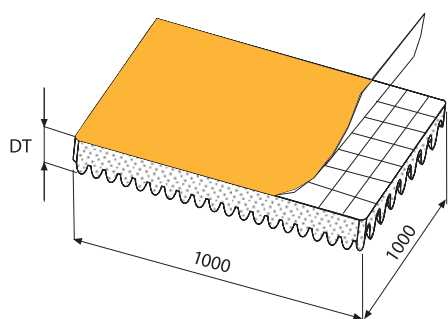


- K dispozícii s alebo bez lepiacej pásky na zadnej strane
- Možnosť dodania vo forme plátov alebo kotúča.
- Zabezpečuje zvukovú a tepelnú izoláciu
- Samozhášacie vlastnosti
- Môžu sa použiť pri teplotách od -30 do +130 °C
- V prípade záujmu o iné rozmery sa obráťte na spoločnosť Essentra

MATERIÁL
Polyuretán

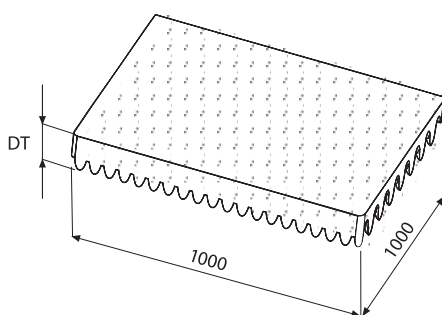
FARBA
Čierna

AKUSTICKÁ PENA (TVAROVANÝ TYP)



Samolepiace

DT MM	KÓD PRODUKTU
30/15	340.10.006
40/20	340.10.007
50/25	340.10.008



Bez lepidla

DT MM	KÓD PRODUKTU
30/15	340.10.026
40/20	340.10.027
50/25	340.10.028



- K dispozícii s alebo bez lepiacej pásky na zadnej strane
- Možnosť dodania vo forme plátov alebo kotúča.
- Zabezpečuje zvukovú a tepelnú izoláciu
- Samozhášacie vlastnosti
- Môžu sa použiť pri teplotách od -30 do +130 °C
- V prípade záujmu o iné rozmery sa obráťte na spoločnosť Essentra

MATERIÁL
Polyuretán

FARBA
Čierna

MEMBRÁNOVÉ PRIECHODKY



- Na použitie ako krycia priechodka pred inštaláciou káblov
- Ak slúži na ochranu káblov, do membrány sa musia pred použitím navŕtať otvory
- Vyrobená z gumy NBR
- Vhodné pre rôzne priemery káblov

POUŽITIE

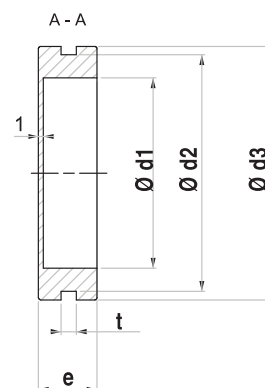
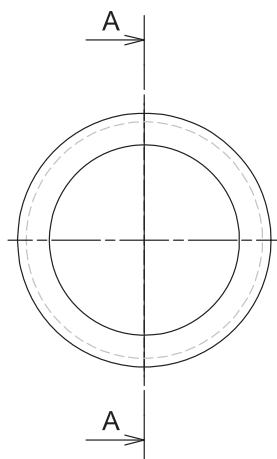
Panely rozvodných skriň

MATERIÁL

GUMA NR alebo TP

FARBA

Čierna



Ø D1 MM	Ø D2 MM	Ø D3 MM	T MM	E MM	KÓD PRODUKTU
29	36	43	3.5	11.5	340.00.370
39	48.5	52	3.2	12	340.00.371
48.5	57	63.5	3.5	14	340.00.372

MEMBRÁNOVÉ PRIECHODKY



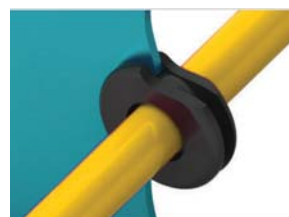
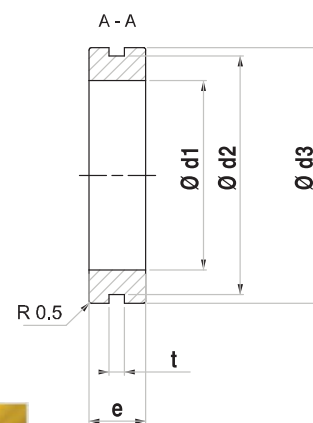
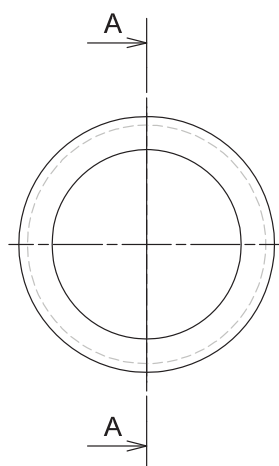
- Používa sa na ochranu vodičov a káblov prechádzajúcich cez otvory v paneli.
- Konštrukcia zabezpečuje jednoduché upevnenie priechodky

MATERIÁL

GUMA NR alebo TP

FARBA

Čierna



Ø D1 MM	Ø D2 MM	Ø D3 MM	T MM	E MM	KÓD PRODUKTU
13.5	19.5	27	3.2	8	340.00.380
20	25	30	3.5	11.5	340.00.381
23.5	29	34	3.5	11.5	340.00.382
38.5	48.5	52	3.2	11.5	340.00.383

GUMENÁ ZARÁŽKA



- Zabraňuje poškodeniu dverí
- Konštrukcia zabezpečuje jednoduché upevnenie

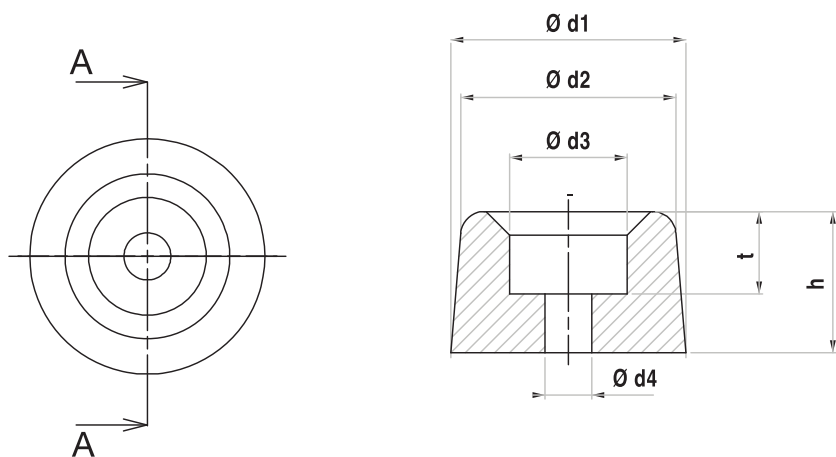
MATERIÁL
GUMA NR alebo TP
FARBA
Čierna

GUMENÉ ZÁTKY

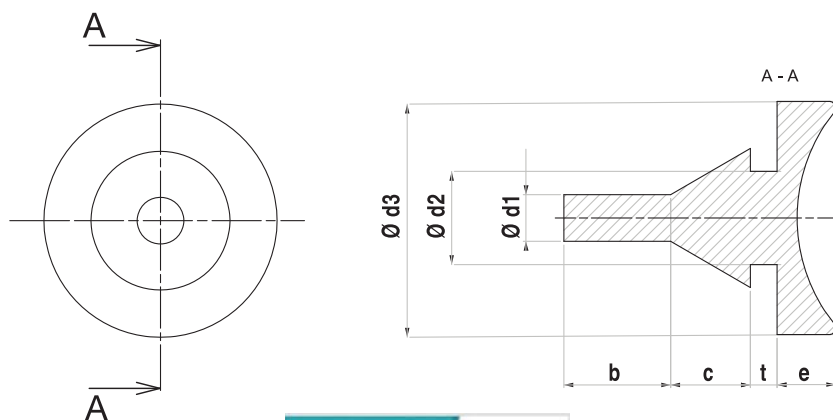


- Na použitie ako krycia priechodka pred inštaláciou káblov
- Vhodné pre rôzne hrúbky a priemery plechov
- Konštrukcia zabezpečuje jednoduché upevnenie

MATERIÁL
GUMA NR alebo TP
FARBA
Čierna



Ø D1 MM	Ø D2 MM	Ø D3 MM	Ø D4 MM	T MM	E MM	KÓD PRODUKTU
20	18	10	4	7	12	340.08.010
20	19	10	4	8	22.5	340.08.011
30	25	14	4	20	30	340.08.012
40	38	13	6	12	32	340.08.013



Ø D1 MM	Ø D2 MM	Ø D3 MM	T MM	B MM	C MM	E MM	KÓD PRODUKTU
2.5	4	14	2.5	13.5	3.5	8	340.00.400
4	7	17.5	1.5	8.5	6	5	340.00.401
4	7	18	2	8.5	6	6	340.00.402

DVEROVÁ ZARÁŽKA

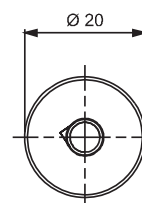
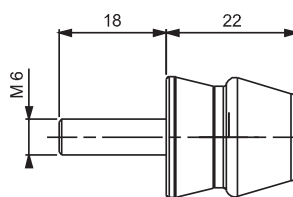
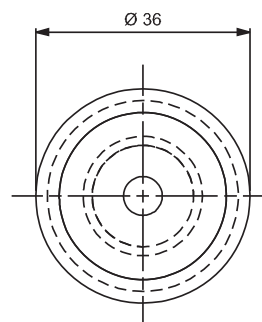
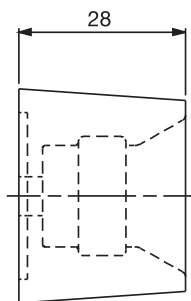
340.08.001



- Tlmenie vibrácií a otrasov
- Udržiava dvere otvorené a môže sa použiť namiesto podpier
- Pre vonkajšie skrine s vysokou odolnosťou proti korózii

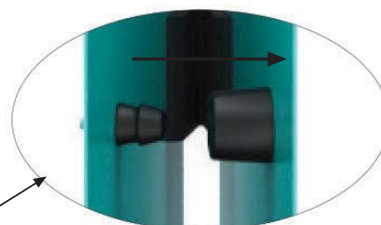
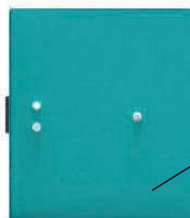
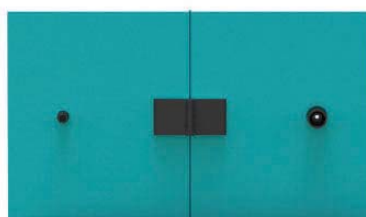
MATERIÁL
Guma NBR

FARBA
Čierna

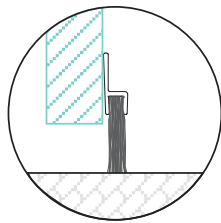
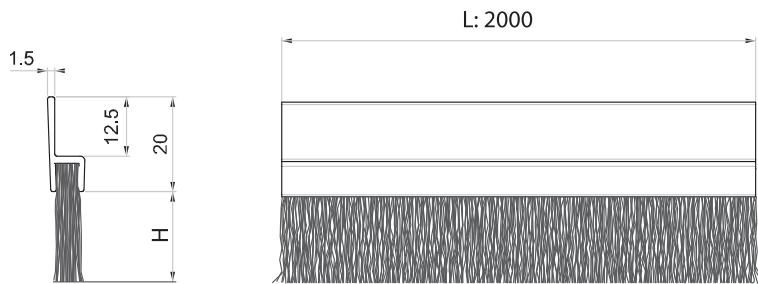


Krytka

Telo



**TESNENIE SPODKU DVERÍ
(skrutkový typ)**

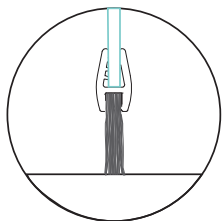
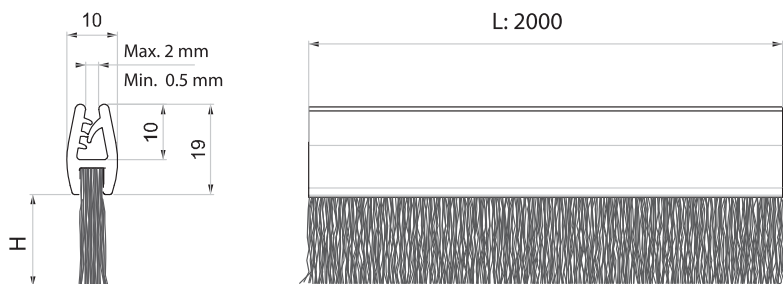


H MM	KÓD PRODUKTU
40	340.20.005
50	340.20.006
60	340.20.007
70	340.20.008
80	340.20.009
90	340.20.010
100	340.20.011

- Môže sa upevniť pomocou skrutky
- Montážna podložka je vyrobená z hliníka
- Zabraňuje vnikaniu prachu do skriň
- Obráťte sa na spoločnosť Essentra v prípade záujmu o iné rozmery

MATERIÁL
TELO: hliník

**TESNENIE SPODKU DVERÍ
(zásuvný typ)**



H MM	KÓD PRODUKTU
40	340.20.025
50	340.20.026
60	340.20.027
70	340.20.028
80	340.20.029
90	340.20.030
100	340.20.031

- Upevnenie do dverí zasunutím
- Zabraňuje vnikaniu prachu
- V prípade záujmu o iné rozmery sa obráťte na spoločnosť Essentra

MATERIÁL
TELO: plast