



ASAS



ASAS

CÓDIGO DE GRUPO	NOMBRE DE PRODUCTO
184	ASA EN "U"
286	ASA DE CUBIERTA
084	ASA EN "U"
085	ASA EN "U"
086	ASA DE MONTAJE FRONTAL
186	ASA DE MONTAJE FRONTAL
287	ASA TUBULAR DE MONTAJE FRONTAL
087	ASA TUBULAR DE MONTAJE FRONTAL
187	ASA TUBULAR DE MONTAJE FRONTAL
387	ASA TUBULAR
487	ASA TUBULAR
374	ASA ENCASTRABLE (A PRESIÓN)
274	ASA ENCASTRABLE (A PRESIÓN)
074	ASA ENCASTRABLE (A PRESIÓN)
174	ASA ENCASTRABLE (A PRESIÓN)



PÁGINA

420

387

421

421

422

422

423

423

424

425

426

427

428

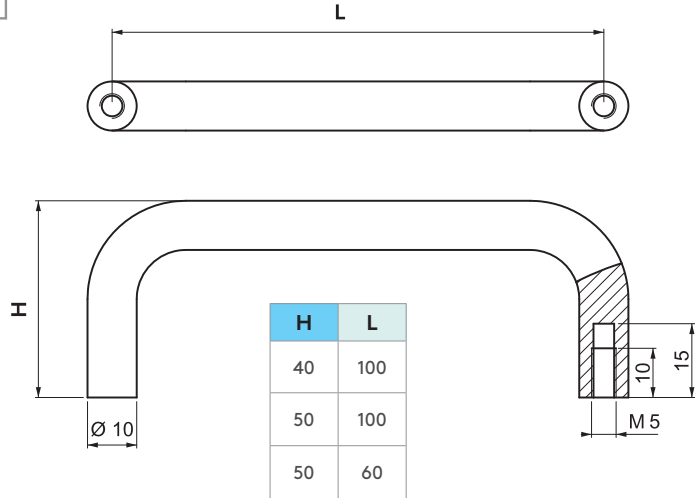
429

429



ASA EN "U"

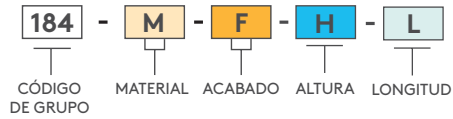
184



- Asa metálica para diferentes aplicaciones

MATERIAL
Poliamida DIN-EN ISO 1043-1
PA 6 GFR 30

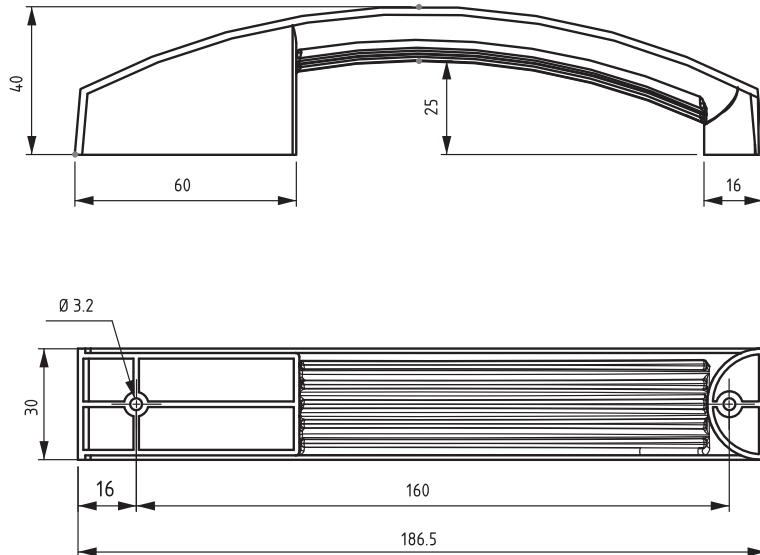
CÓDIGO DE PRODUCTO



MATERIAL	M	ACABADO	F
Acero	6	Cromo	1
Aluminio	5	Anodizado mate	7
Acero inoxidable	4	Sin acabado	0

ASA DE MONTAJE FRONTAL

286

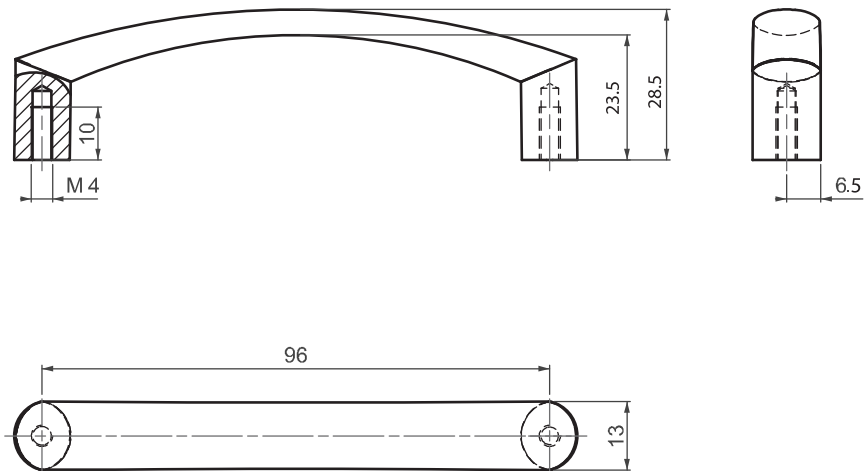


- Elegante
- Fijación interna con dos tornillos

MATERIAL
Poliamida DIN-EN ISO 1043-1
PA 6 GFR 30

084

ASA EN "U"



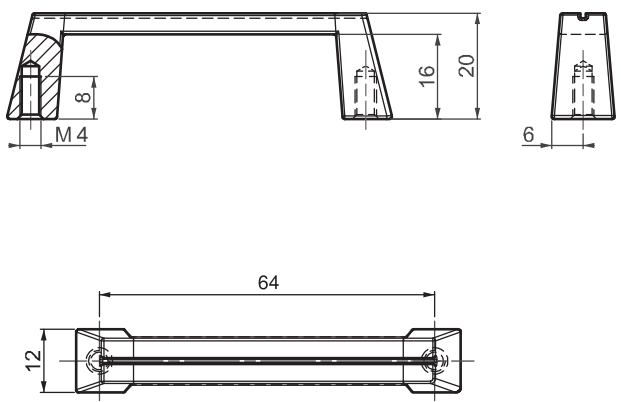
• Asa metálica para diferentes aplicaciones

MATERIAL
Zamak DIN-EN 1774-ZnAl4Cu1

ACABADO
Revestimiento en negro o cromado

085

ASA EN "U"

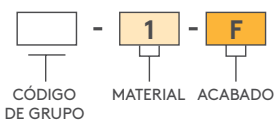


• Asa metálica para diferentes aplicaciones

MATERIAL
Zamak DIN-EN 1774-ZnAl4Cu1

ACABADO
Revestimiento en negro o cromado

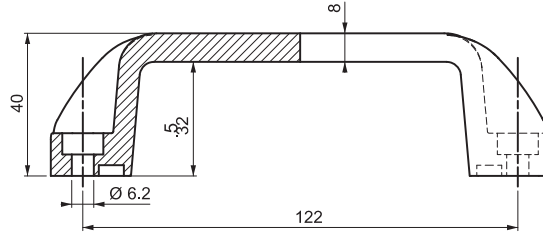
CÓDIGO DE PRODUCTO



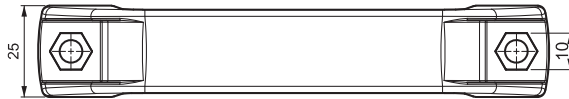
MATERIAL	M	ACABADO	F
Zamak	1	Cromo	1
		Revestimiento en negro	2

ASA EN "U"

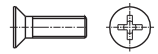
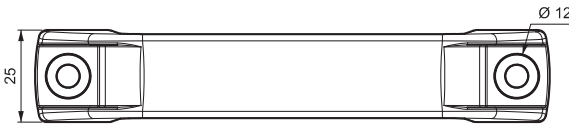
086



V :1



V :2

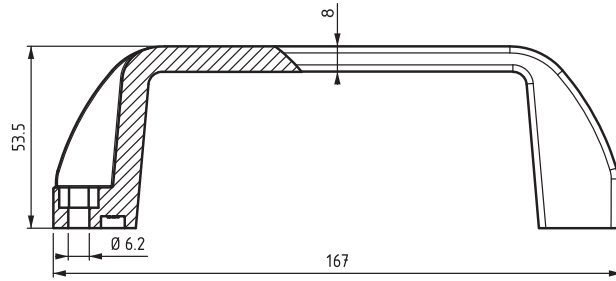


- Dos tipos de fijación diferentes

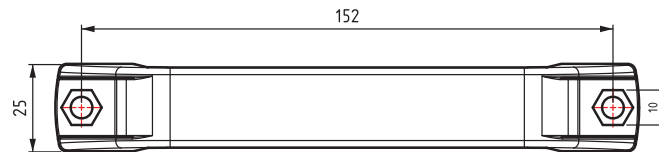
MATERIAL
 Poliamida DIN-EN ISO 1043-1
 PA 6 GFR 30

ASA DE MONTAJE FRONTAL

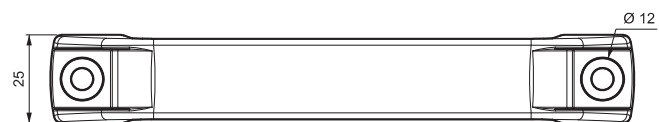
186



V :1



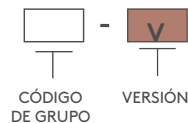
V :2

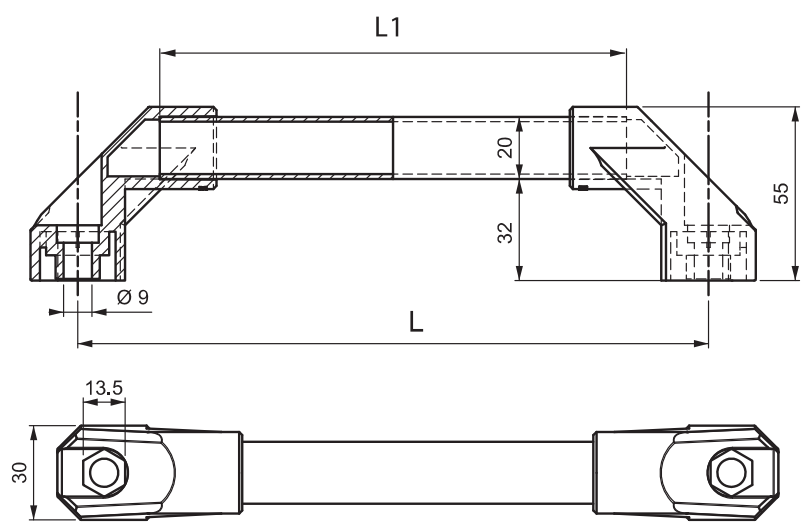


- Dos tipos de fijación diferentes

MATERIAL
 Poliamida DIN-EN ISO 1043-1
 PA 6 GFR 30

CÓDIGO DE PRODUCTO





087

ASA DE MONTAJE FRONTAL



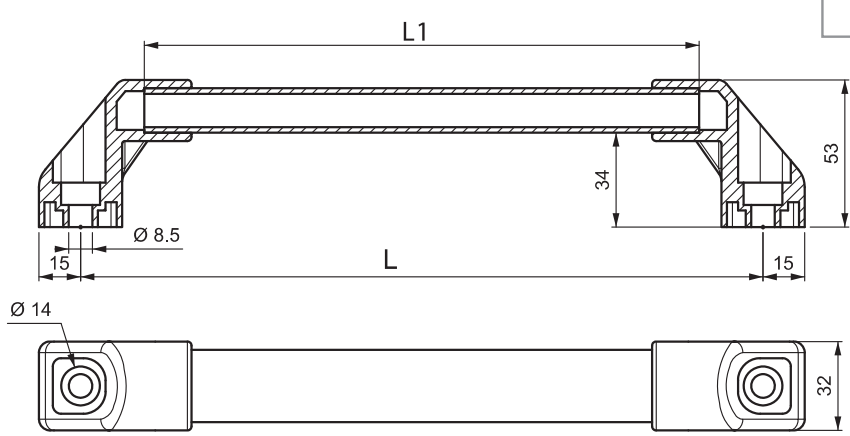
- Aluminio anodizado mate
- Para dimensiones y colores diferentes, contacte con Essentra

MATERIAL
 PIEZA DE FIJACIÓN: Poliamida DIN-EN ISO 1043-1 PA 6 GFR 30
 ASA: Aluminio



Parte lateral (350.02.002)

L1 mm	L mm
148	200
248	300
348	400
448	500



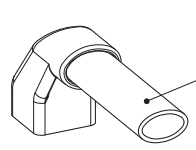
287

ASA TUBULAR DE MONTAJE FRONTAL

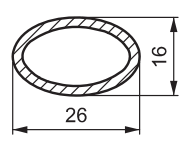


- Geometría elíptica ergonómica
- Aluminio anodizado mate
- Para dimensiones y colores diferentes, contacte con Essentra

MATERIAL
 PIEZA DE FIJACIÓN: Poliamida DIN-EN ISO 1043-1 PA 6 GFR 30
 ASA: Aluminio

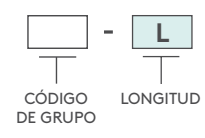


Diseño elíptico



L1 mm	L mm
154	200
254	300
354	400
454	500

CÓDIGO DE PRODUCTO



ASA TUBULAR DE MONTAJE FRONTAL

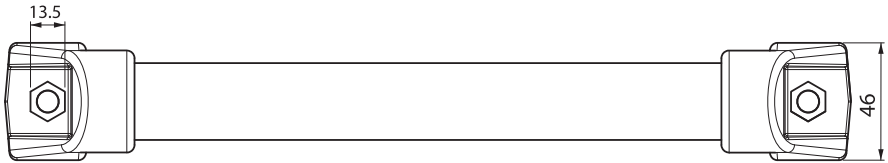
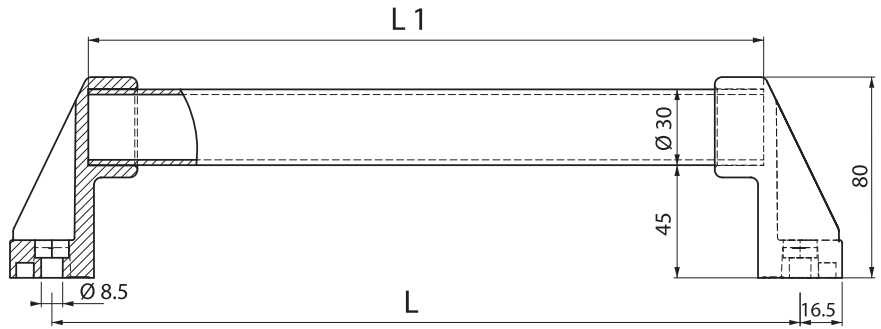
187



- Tubo de acero con revestimiento plástico
- Los soportes del centro se deberían utilizar para longitudes de asa de 1000 mm o más
- Para dimensiones y colores diferentes, contacte con Essentra

MATERIAL

PIEZA DE FIJACIÓN: Poliamida DIN-EN ISO 1043-1 PA 6 GFR 30
 ASA: Acero con revestimiento plástico



L1 mm	L mm
269	300
369	400
469	500
569	600
669	700
769	800
969	900



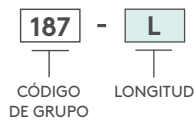
! La pieza de la mitad se debería utilizar para longitudes mayores de 1000 mm

SOPORTE MEDIO

340.02.501



CÓDIGO DE PRODUCTO



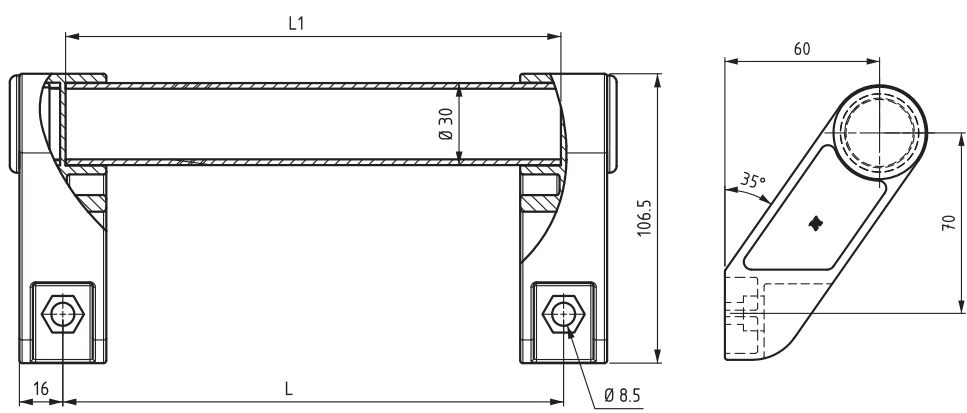
387

ASA TUBULAR DE MONTAJE FRONTAL



- Tubo de acero con revestimiento plástico
- Los soportes del centro se deberían utilizar para longitudes de asa de 1000 mm o más
- Para dimensiones y colores diferentes, contacte con Essentra

MATERIAL
 PIEZA DE FIJACIÓN: Poliamida DIN-EN ISO 1043-1 PA 6 GFR 30
 ASA: Acero con revestimiento plástico



L1 mm	L mm
298	300
398	400
498	500
598	600
698	700
798	800
998	1000



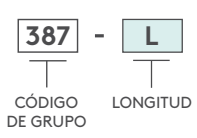
! La pieza de la mitad se debería utilizar para longitudes mayores de 1000 mm

350.02.028

SOPORTE MEDIO



CÓDIGO DE PRODUCTO



ASA ENCASTRABLE
(A PRESIÓN)

487

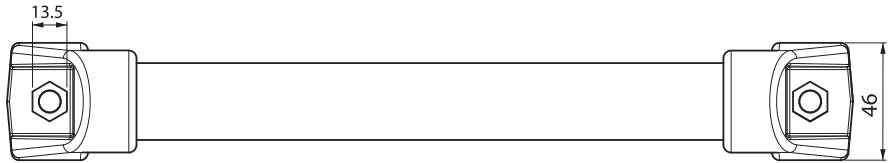
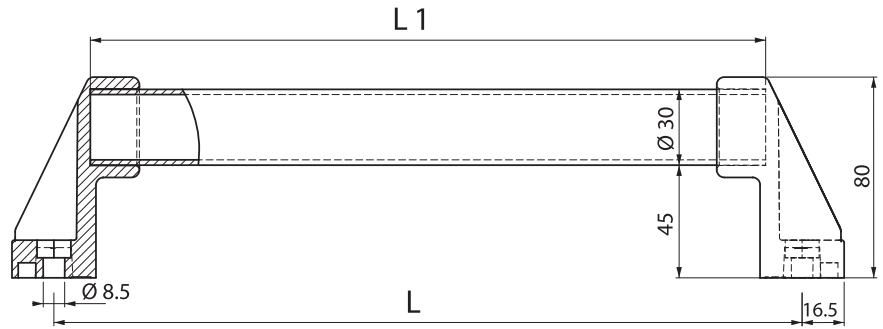


- Asa de acero inoxidable
- Los soportes del centro se deberían utilizar para longitudes de asa de 1000 mm o más
- Para dimensiones y colores diferentes, contacte con Essentra

MATERIAL

PIEZA DE FIJACIÓN: Poliamida DIN-EN ISO 1043-1
PA 6 GFR 30

ASA: Acero inoxidable



L1 mm	L mm
269	300
369	400
469	500
569	600
669	700
769	800
969	900



! La pieza de la mitad se debería utilizar para longitudes mayores de 1000 mm

SOPORTE MEDIO

340.02.501

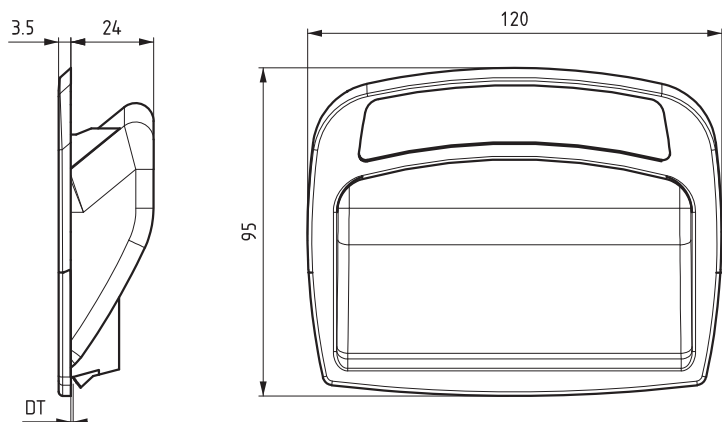


CÓDIGO DE PRODUCTO

487 - L
CÓDIGO DE GRUPO LONGITUD

374

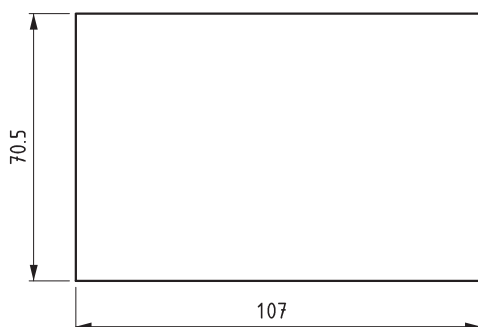
ASA ENCASTRABLE
(A PRESIÓN)



GROSOR DE LA PUERTA	DT
0.8 - 1.4 mm	15
1.5 - 2.2 mm	22

- Fijación fácil con clips
- Para el logotipo y los colores personalizados, contacte con Essentra

MATERIAL
ABS



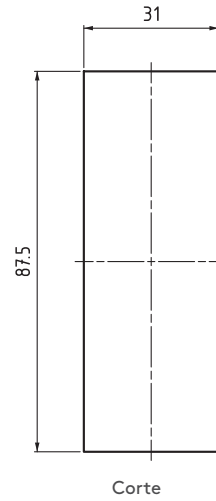
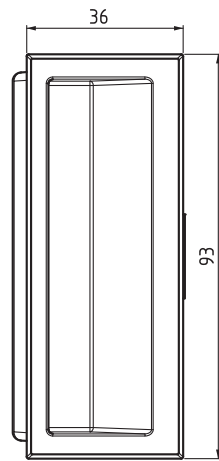
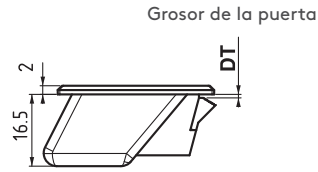
Corte

CÓDIGO DE PRODUCTO

374 - DT
 CÓDIGO DE GRUPO PUERTA GROSOR

ASA ENCASTRABLE
(A PRESIÓN)

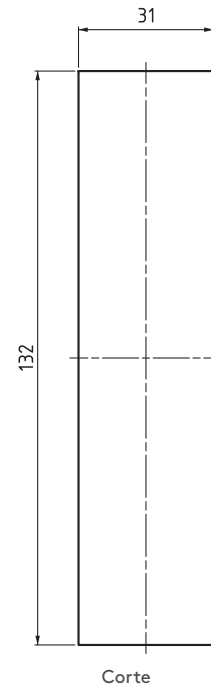
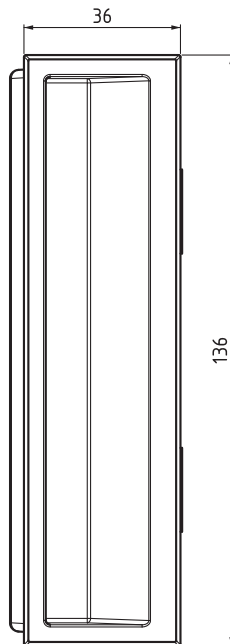
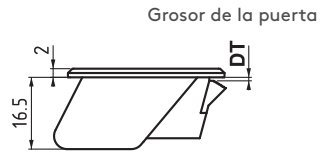
274



V :1

- Diseño enrasado
- Fijación fácil con clips

MATERIAL
ABS



V :2

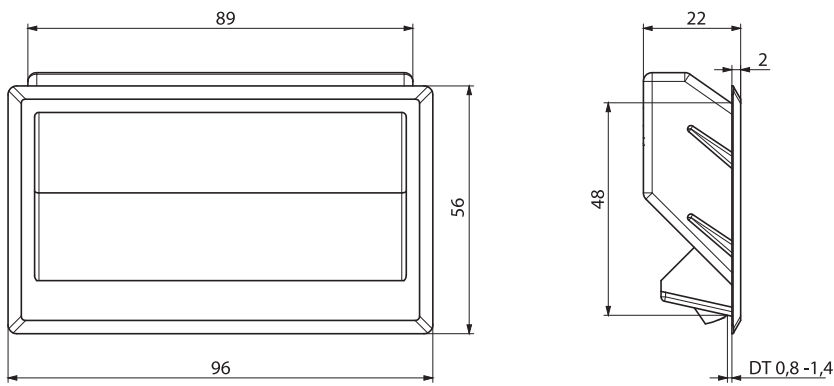
CÓDIGO DE PRODUCTO

274 - V - DT
 CÓDIGO DE GRUPO VERSIÓN GROSOR DE LA PUERTA

GROSOR DE LA PUERTA	DT
0.8 - 1.4 mm	15
1.5 - 2.2 mm	22

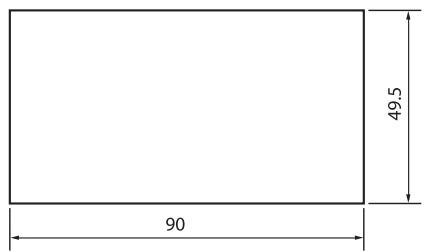
074

ASA ENCASTRABLE (A PRESIÓN)



- Para puertas grandes
- Fijación fácil con clips

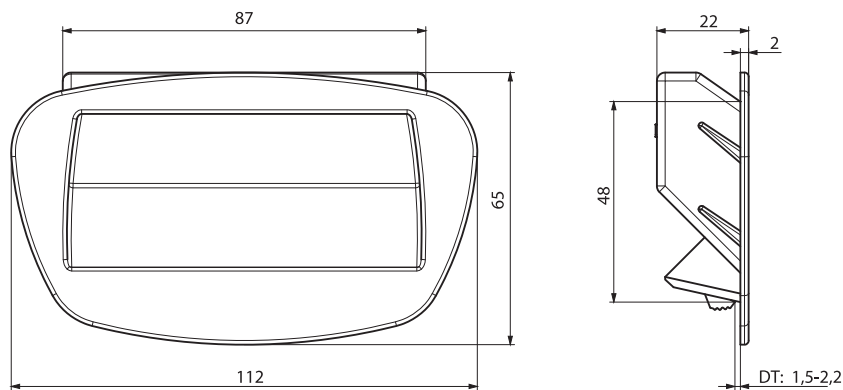
MATERIAL
ABS



Corte

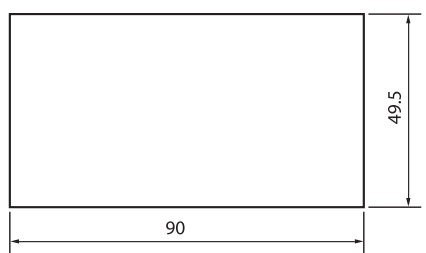
174

ASA ENCASTRABLE (A PRESIÓN)



- Para puertas grandes
- Fijación fácil con clips

MATERIAL
ABS



Corte